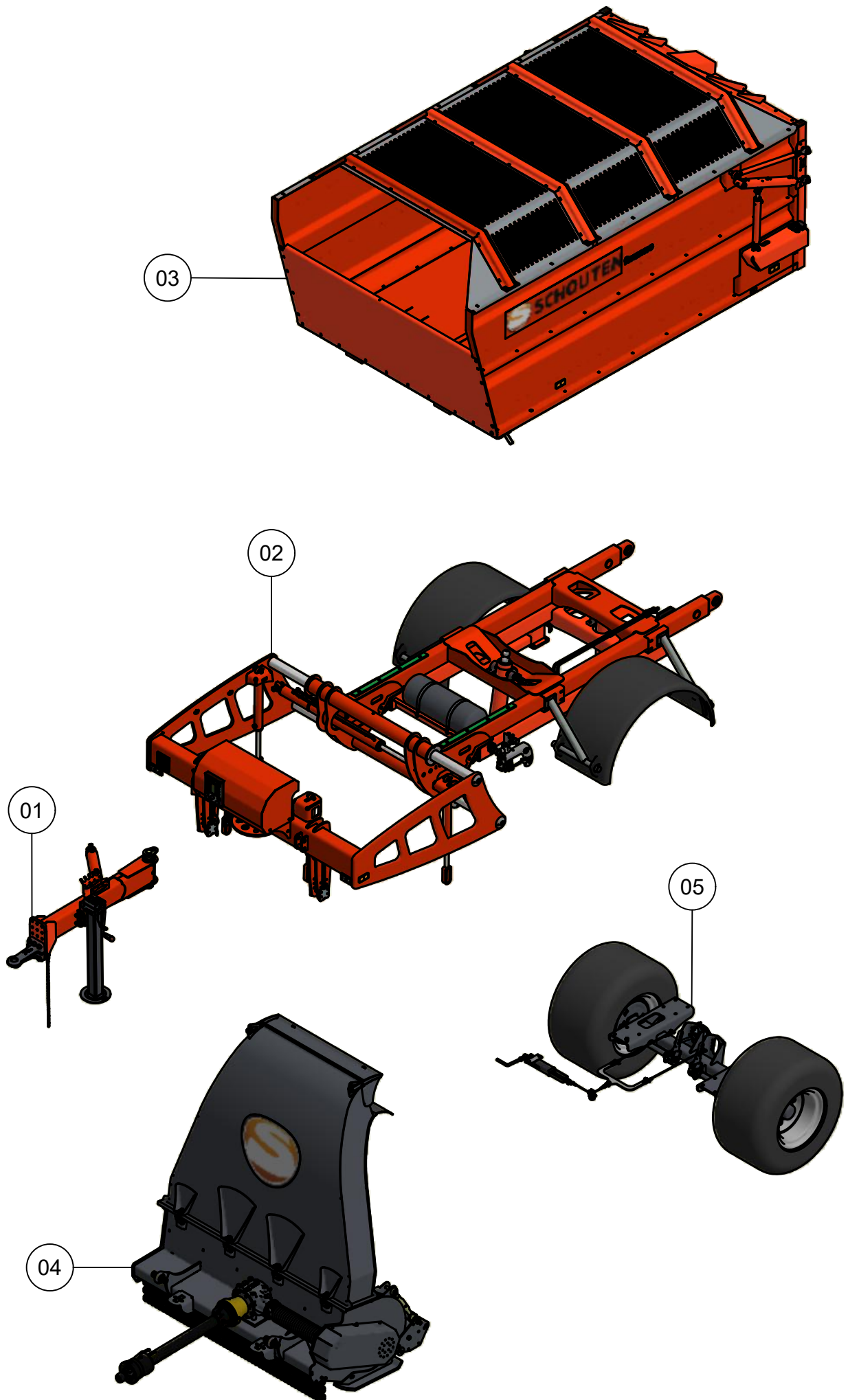


ONDERDELENBOEK

Faunus F1810

Serie no.: 432.0036 →





Inhoudsopgave

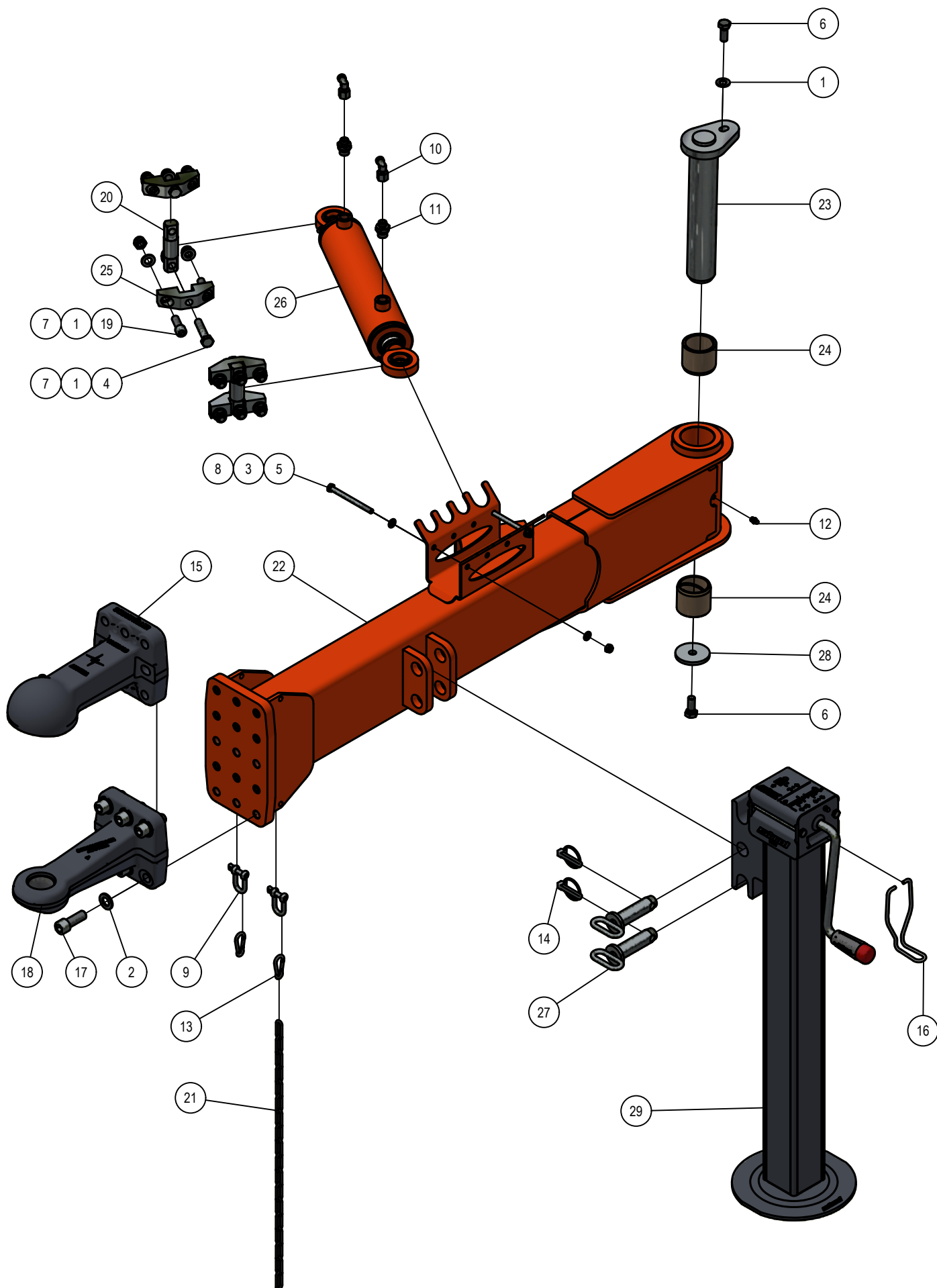
| | Pagina |
|------------------------------------|-----------|
| 01. Dissel | 5 |
| 02. Frame | |
| 02.01. Voorframe | 7 |
| 02.02. Achterframe | 11 |
| 02.03. Onderframe | 13 |
| 02.04. Elektra-hydrauliek | 15 |
| 02.05. Elektrakast | 17 |
| 03. Laadbak | 19 |
| 03.01. Achterklep | 21 |
| 03.02. Actieframe | 23 |
| 04. Maaiunit | 25 |
| 04.01. Rotor maaiunit | 27 |
| 04.02. Aandrijving maaiunit | 29 |
| 04.03. Looprol | 31 |
| 04.04. Looprol rubberen uitvoering | 33 |
| 04.05. Blaaspijp | 35 |
| 04.06. Insectenverjager | 37 |
| 05. Onderstel | |
| 05.01. Wielas geremd | 39 |

Inleiding

Dit onderdelenboek dient tot doel om u te informeren over de toegepaste onderdelen van uw Schouten Machine, zodat u deze machine optimaal kunt onderhouden. Schouten Machines B.V. stelt bijna iedere machine samen naar individuele wens van de klant. Het is dus onmogelijk om in dit onderdelenboek geheel volledig te zijn. Er kunnen daarom geen rechten aan dit onderdelenboek worden ontleend.

Dit onderdelenboek kan één of meerdere bijlagen bevatten van onderliggende machinedelen, die zijn toegevoegd aan dit PDF document. Indien dit van toepassing is, wordt er in de stuklijst verwezen naar de desbetreffende bijlage in het opmerkingen vak. Deze bijlage is alleen te zien in "Adobe Reader". Heeft u na het lezen van dit onderdelenboek nog vragen, aarzel dan niet om contact op te nemen met uw Schouten dealer.

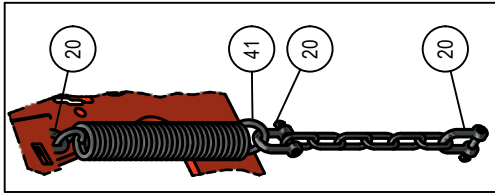
01. Dissel



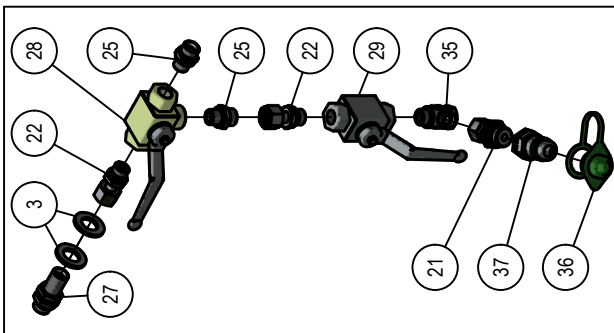
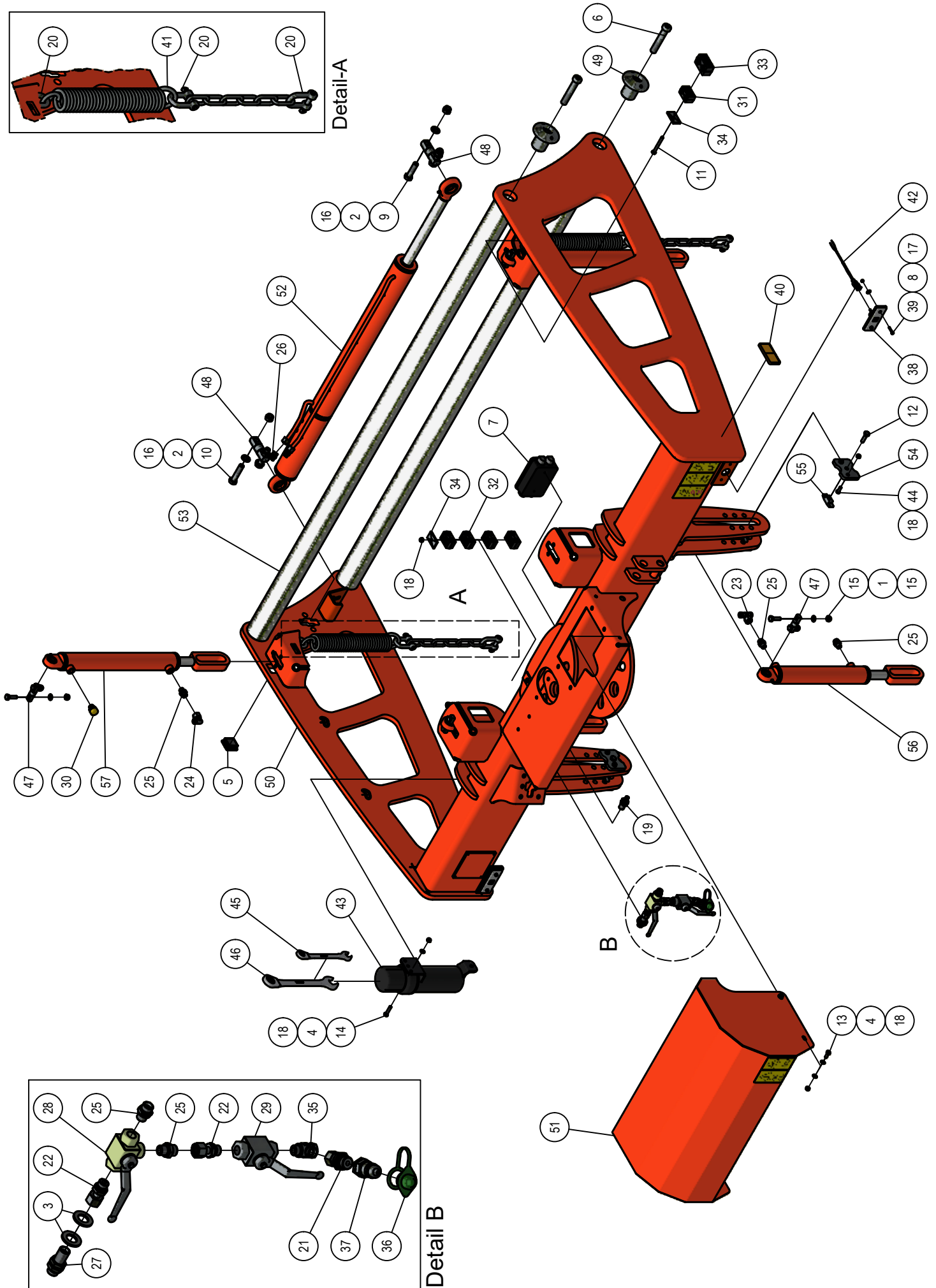
01. Stuklijst dissel

| Stukn. | Artikelnummer | Omschrijving | Aant. | Opmerking |
|--------|---------------|--------------------------------|-------|---------------------------|
| 1 | 121183 | Sluitring M12 DIN125A ELVZ | 13 | |
| 2 | 121187 | Sluitring M16 DIN125A ELVZ | 6 | 8x bij gebruik van 124753 |
| 3 | 121203 | Sluitring M8 DIN125A ELVZ | 4 | |
| 4 | 122679 | Bout M12x60 | 4 | |
| 5 | 122740 | Bout M8x100 DIN931 ELVZ | 2 | |
| 6 | 122765 | Bout M12x30 DIN933 ELVZ | 2 | |
| 7 | 122940 | Moer M12ZB DIN985 ELVZ | 12 | |
| 8 | 122967 | Moer M8ZB DIN985 ELVZ | 2 | |
| 9 | 123301 | D-Sluiting | 2 | |
| 10 | 123368 | Koppeling | 2 | |
| 11 | 123639 | Koppeling | 2 | |
| 12 | 123688 | Vetnippel | 1 | |
| 13 | 123929 | Karabijnhaak 5mm | 2 | |
| 14 | 124097 | Borgclip 10mm | 2 | |
| 15 | 124753 | Kogelflenstrekoog | (1) | Optie |
| 16 | 128252 | Borging steunpootslinger | 1 | |
| 17 | 128263 | Inbusbout M16x45 ELVZ kl.10.9 | 6 | 8x bij gebruik van 124753 |
| 18 | 128264 | Trekoog ø40 haaks | 1 | Standaard |
| 19 | 128872 | Inbusbout M12x35 | 8 | |
| 20 | 200.25.100 | Oplegpen 25x100 | 2 | |
| 21 | 411.01.020 | Ketting 18 schakels | 1 | |
| 22 | 432.01.001 | Dissel Faunus | 1 | |
| 23 | 432.01.002 | Disselpen Faunus | 1 | |
| 24 | 432.01.003 | Bronzen lagerbus disselpen | 2 | |
| 25 | 432.01.004 | Brugstuk oplegpen ø25 | 4 | |
| 26 | 432.05.002 | Disselcilinder D40/70-225 | 1 | Afdichtset: 123277 |
| 27 | 440.01.012 | Pen ø61xø13x6 | 1 | |
| 28 | 440.03.013 | Borgring ø61xø13x6 | 1 | |
| 29 | 442.01.016 | Steunpoot 2-speed Panda/Faunus | 1 | |

02.01. Voorframe



Detail-A

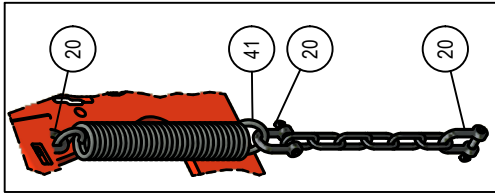


Detail B

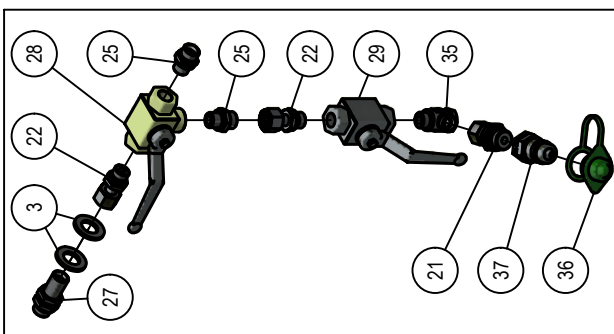
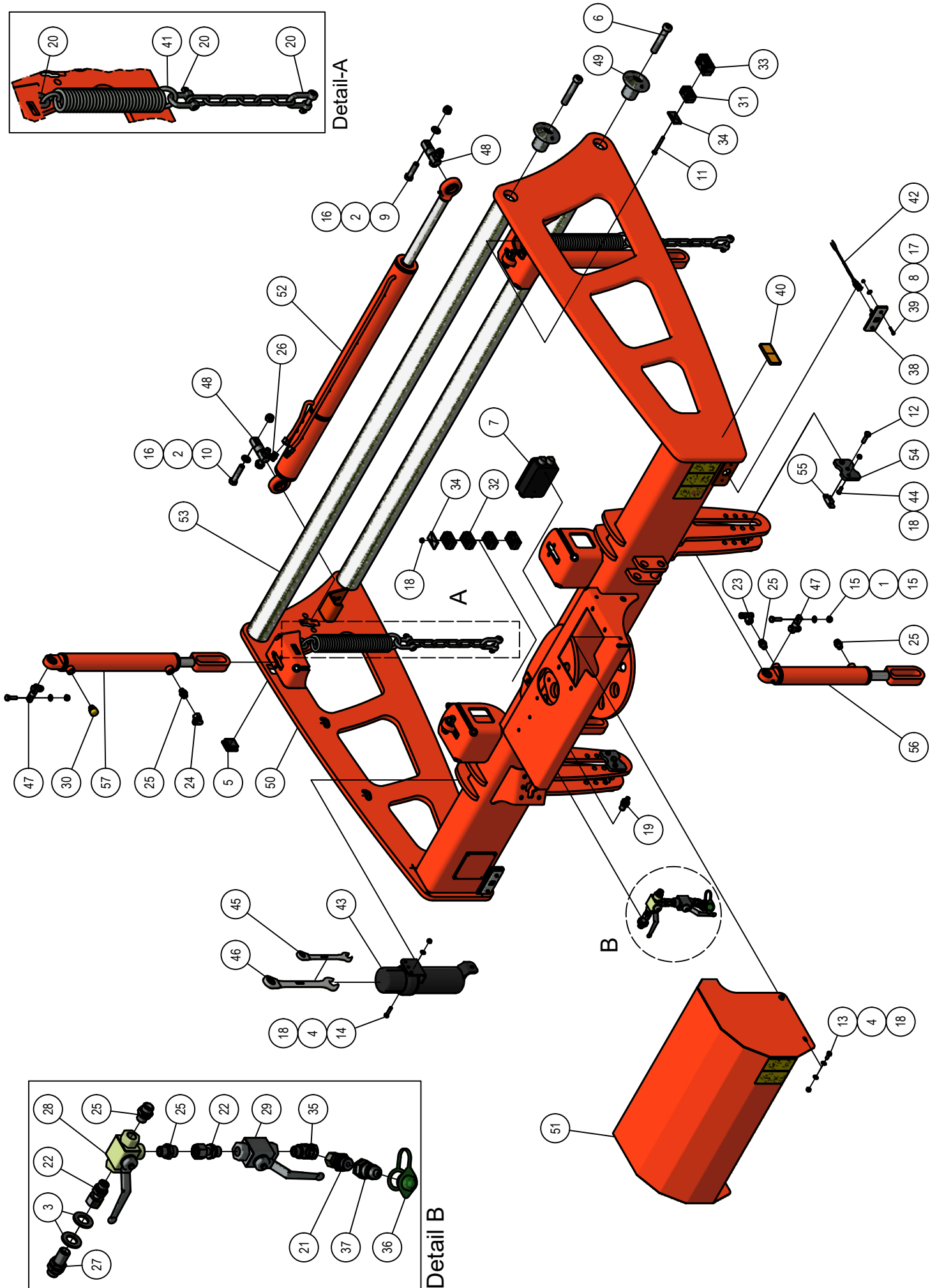
02.01. Stuklijst voorframe

| Stukn. | Artikelnummer | Omschrijving | Aant. | Opmerking |
|--------|---------------|----------------------------------|-------|-----------|
| 1 | 121179 | Sluitring M10 DIN125A ELVZ | 8 | |
| 2 | 121187 | Sluitring M16 DIN125A ELVZ | 4 | |
| 3 | 121190 | Sluitring M18 DIN125A ELVZ | 2 | |
| 4 | 121203 | Sluitring M8 DIN125A ELVZ | 14 | |
| 5 | 121972 | Inslagdop | 1 | |
| 6 | 122339 | Inbusbout M20x110 | 4 | |
| 7 | 122460 | Verdeeldoos 32-polig | 1 | |
| 8 | 122543 | Carrosseriering M5 DIN9021A ELVZ | 4 | |
| 9 | 122705 | Bout M16x60 | 2 | |
| 10 | 122709 | Bout M16x70 DIN931 ELVZ | 2 | |
| 11 | 122745 | Bout M8x70 DIN931 ELVZ | 1 | |
| 12 | 122751 | Bout M10x35 DIN933 ELVZ | 12 | |
| 13 | 122828 | Bout M8x20 DIN933 ELVZ | 4 | |
| 14 | 122833 | Bout M8x35 | 3 | |
| 15 | 122937 | Moer M10ZB DIN985 ELVZ | 8 | |
| 16 | 122945 | Moer M16ZB DIN985 ELVZ | 4 | |
| 17 | 122964 | Moer M5ZB DIN985 ELVZ | 4 | |
| 18 | 122967 | Moer M8ZB DIN985 ELVZ | 16 | |
| 19 | 123122 | Sensor | 1 | |
| 20 | 123303 | D-Sluiting | 6 | |
| 21 | 123315 | Koppeling | 1 | |
| 22 | 123317 | Koppeling | 2 | |
| 23 | 123354 | Koppeling | 2 | |
| 24 | 123362 | Koppeling | 2 | |
| 25 | 123614 | Koppeling | 8 | |
| 26 | 123698 | Koppeling | 2 | |
| 27 | 123720 | Koppeling | 1 | |
| 28 | 123935 | Kogelkraan 3-weg 3/8" | 1 | |
| 29 | 123941 | Kogelkraan 2-weg | 1 | |
| 30 | 124316 | Ontluchttingsfilter | 2 | |
| 31 | 124767 | Set schaalhelften dubbel 15mm | 2 | |
| 32 | 124768 | Set schaalhelften dubbel 18mm | 3 | |
| 33 | 124769 | Set schaalhelften dubbel 22mm | 1 | |
| 34 | 124776 | Dekplaat dubbel groep 2 | 2 | |
| 35 | 124787 | Koppeling | 1 | |
| 36 | 124957 | Stofkap male groen | 1 | |
| 37 | 124968 | Snelkoppeling | 1 | |
| 38 | 126670 | Positielamp voor | 2 | |
| 39 | 126675 | Inbusbout M5x25 DIN912 ELVZ | 4 | |

02.01. Voorframe



Detail-A

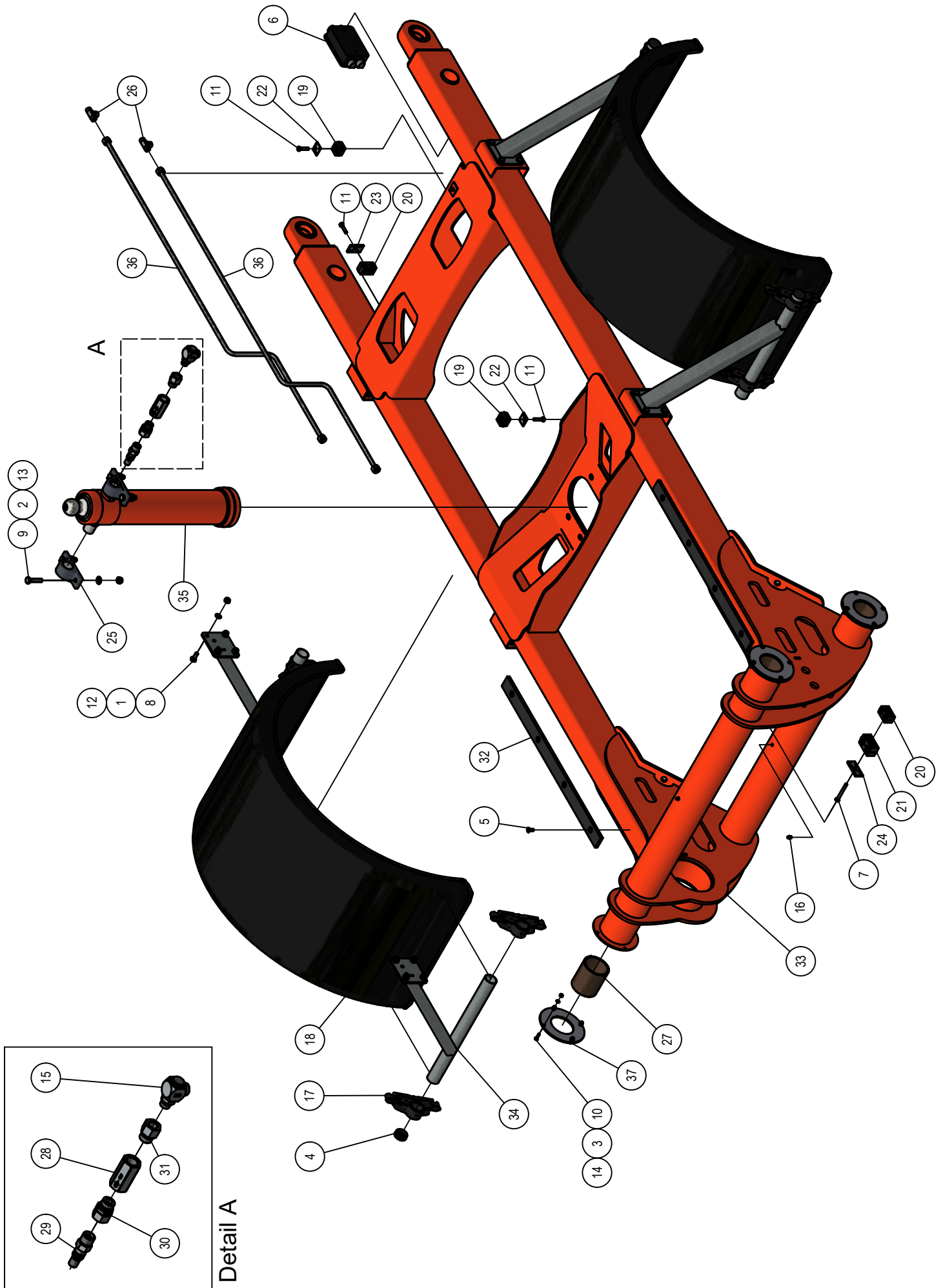


Detail B

02.01. Stuklijst voorframe

| Stukn. | Artikelnummer | Omschrijving | Aant. | Opmerking |
|--------|---------------|---------------------------------------|-------|-----------|
| 40 | 126742 | Reflector oranje | 2 | |
| 41 | 126761 | Trekveer | 2 | |
| 42 | 128019 | Valve plug female 2-polig 5m | 2 | |
| 43 | 128576 | Documenthouder | 1 | |
| 44 | 128588 | Inbusbout M8x20 | 8 | |
| 45 | 128589 | Ratelringsteeksleutel SW17 | 1 | |
| 46 | 128590 | Ratelringsteeksleutel SW24 | 1 | |
| 47 | 200.20.070 | Oplegpen 20x70 | 4 | |
| 48 | 200.30.100 | Oplegpen 30x100 | 2 | |
| 49 | 432.02.006 | Borging schuifas ø80 | 4 | |
| 50 | 432.02.010 | Voorframe Faunus F1810 | 1 | |
| 51 | 432.05.004 | Hydrauliek beschermkap | 1 | |
| 52 | 432.05.008 | Sideshiftcil. F1810 D35/70-600 | 1 | |
| 53 | 442.02.013 | Schuifas sideshift L=2100mm | 2 | |
| 54 | 442.02.023 | Borgplaat hoogteverstelling | 4 | |
| 55 | 442.02.024 | Klemstuk hoogteverstelling | 4 | |
| 56 | 451.06.005 | Hefcilinder maaikit Faunus D30/50-275 | 2 | |
| 57 | 451.06.006 | Hefcilinder maaikit Faunus D30/50-375 | 2 | |

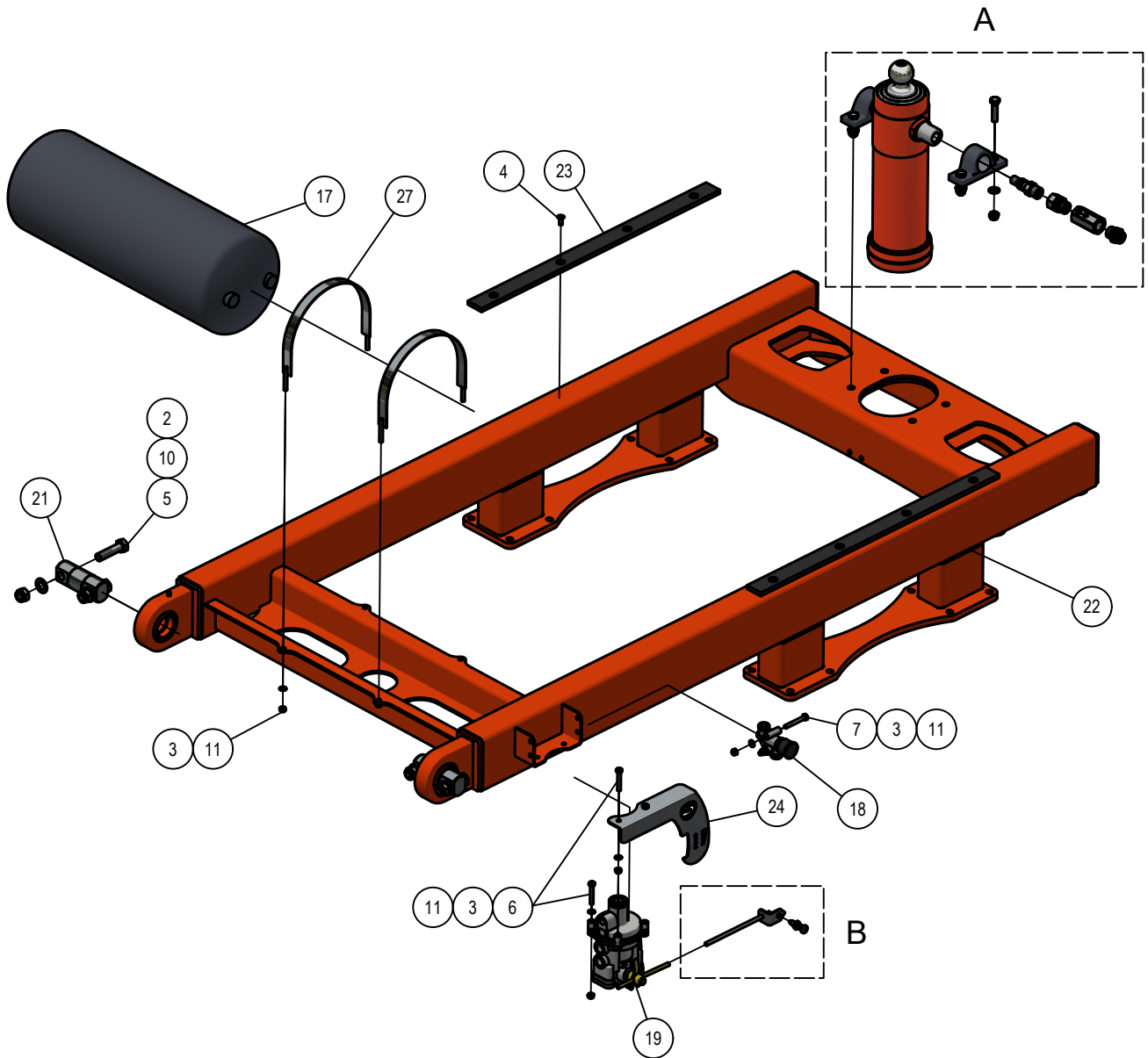
02.02. Achterframe



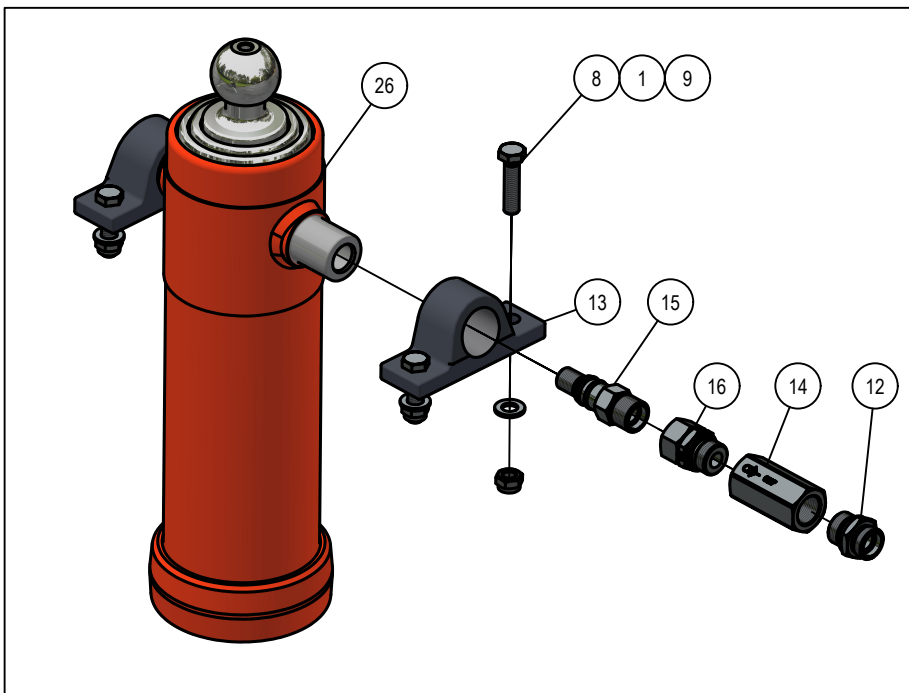
02.02. Stuklijst achterframe

| Stukn. | Artikelnummer | Omschrijving | Aant. | Opmerking |
|--------|---------------|-------------------------------------|-------|-----------|
| 1 | 121179 | Sluitring M10 DIN125A ELVZ | 16 | |
| 2 | 121183 | Sluitring M12 DIN125A ELVZ | 4 | |
| 3 | 121202 | Sluitring M6 DIN125A ELVZ | 16 | |
| 4 | 121602 | Inslagdop | 4 | |
| 5 | 122372 | Verzonken inbusbout M8x20 DIN7991 E | 16 | |
| 6 | 122460 | Verdeeldoos 32-polig | 1 | |
| 7 | 122745 | Bout M8x70 DIN931 ELVZ | 1 | |
| 8 | 122748 | Bout M10x25 DIN933 ELVZ | 16 | |
| 9 | 122773 | Bout M12x50 DIN933 ELVZ | 4 | |
| 10 | 122816 | Bout M6x20 DIN933 ELVZ | 16 | |
| 11 | 122833 | Bout M8x35 | 3 | |
| 12 | 122937 | Moer M10ZB DIN985 ELVZ | 16 | |
| 13 | 122940 | Moer M12ZB DIN985 ELVZ | 4 | |
| 14 | 122965 | Moer M6ZB DIN985 ELVZ | 16 | |
| 15 | 123287 | Draaikoppeling | 1 | |
| 16 | 123688 | Vetnippel | 2 | |
| 17 | 123945 | Spatschermsteun 42mm - 4st | 8 | |
| 18 | 124472 | Spatbord | 2 | |
| 19 | 124766 | Set schaalhelften dubbel 12mm | 2 | |
| 20 | 124767 | Set schaalhelften dubbel 15mm | 2 | |
| 21 | 124769 | Set schaalhelften dubbel 22mm | 1 | |
| 22 | 124775 | Dekplaat dubbel groep 1 | 2 | |
| 23 | 124776 | Dekplaat dubbel groep 2 | 1 | |
| 24 | 124777 | Dekplaat dubbel groep 3 | 1 | |
| 25 | 125153 | Scharniertap | 2 | |
| 26 | 125196 | Koppeling | 2 | |
| 27 | 125940 | Lagerbus ø80mm | 4 | |
| 28 | 126781 | Slangbreukbeveiliging | 1 | |
| 29 | 126787 | Inschroefkoppeling | 1 | |
| 30 | 128135 | Koppeling | 1 | |
| 31 | 128196 | Verlooptkoppeling | 1 | |
| 32 | 432.02.007 | Vulplaat HMPE-Faunus | 2 | |
| 33 | 432.02.012 | Onderframe Faunus F1810 | 1 | |
| 34 | 432.02.014 | Spatbordsteun Faunus F1810 | 4 | |
| 35 | 432.05.007 | Tel.cilinder bak Faunus | 1 | |
| 36 | 432.05.011 | Hydr.leiding ø12 laadklep-open | 2 | |
| 37 | 442.02.015 | Borgring schuifbuis | 4 | |

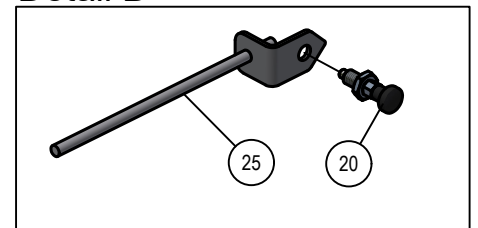
02.03. Onderframe



Detail A

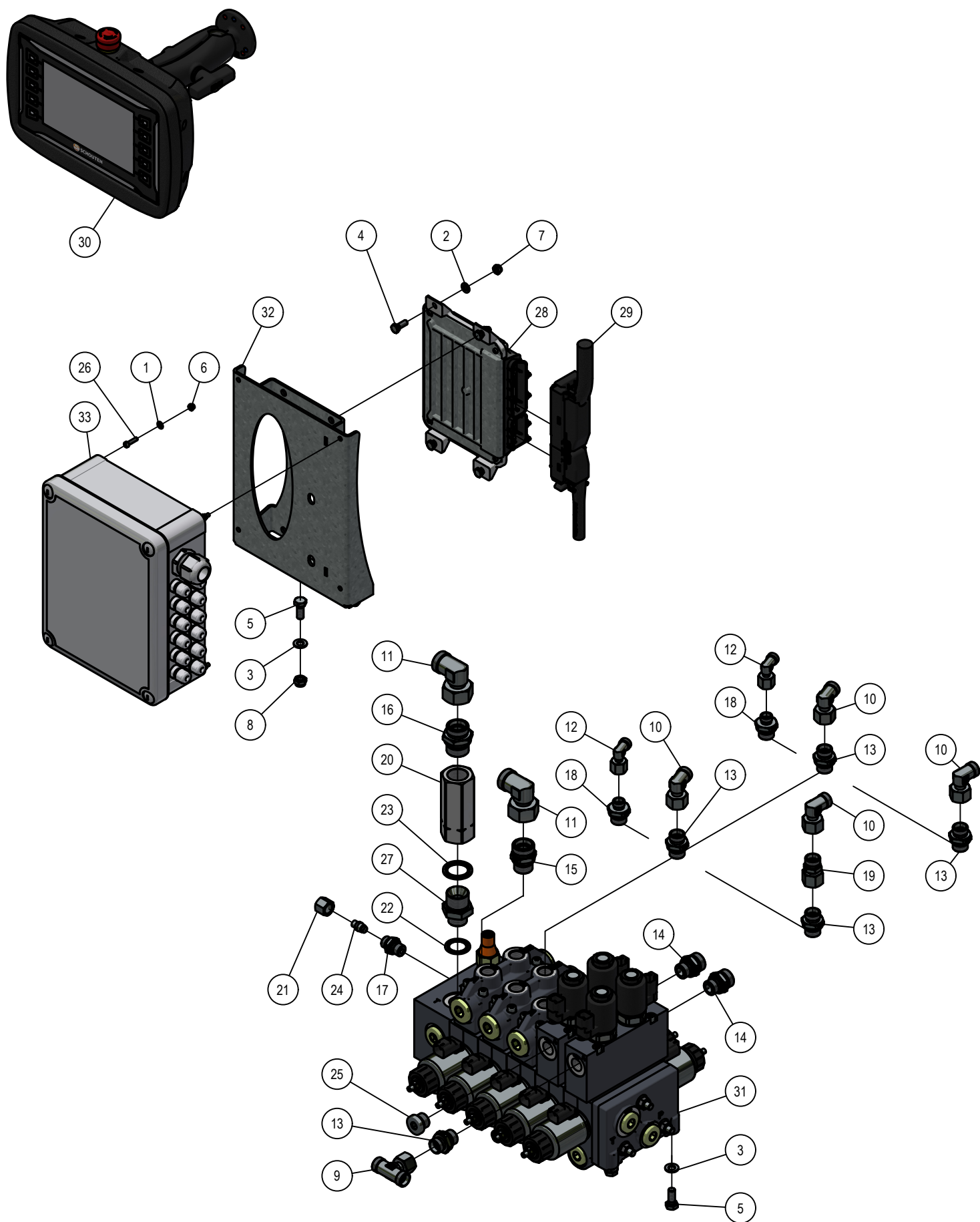


Detail B



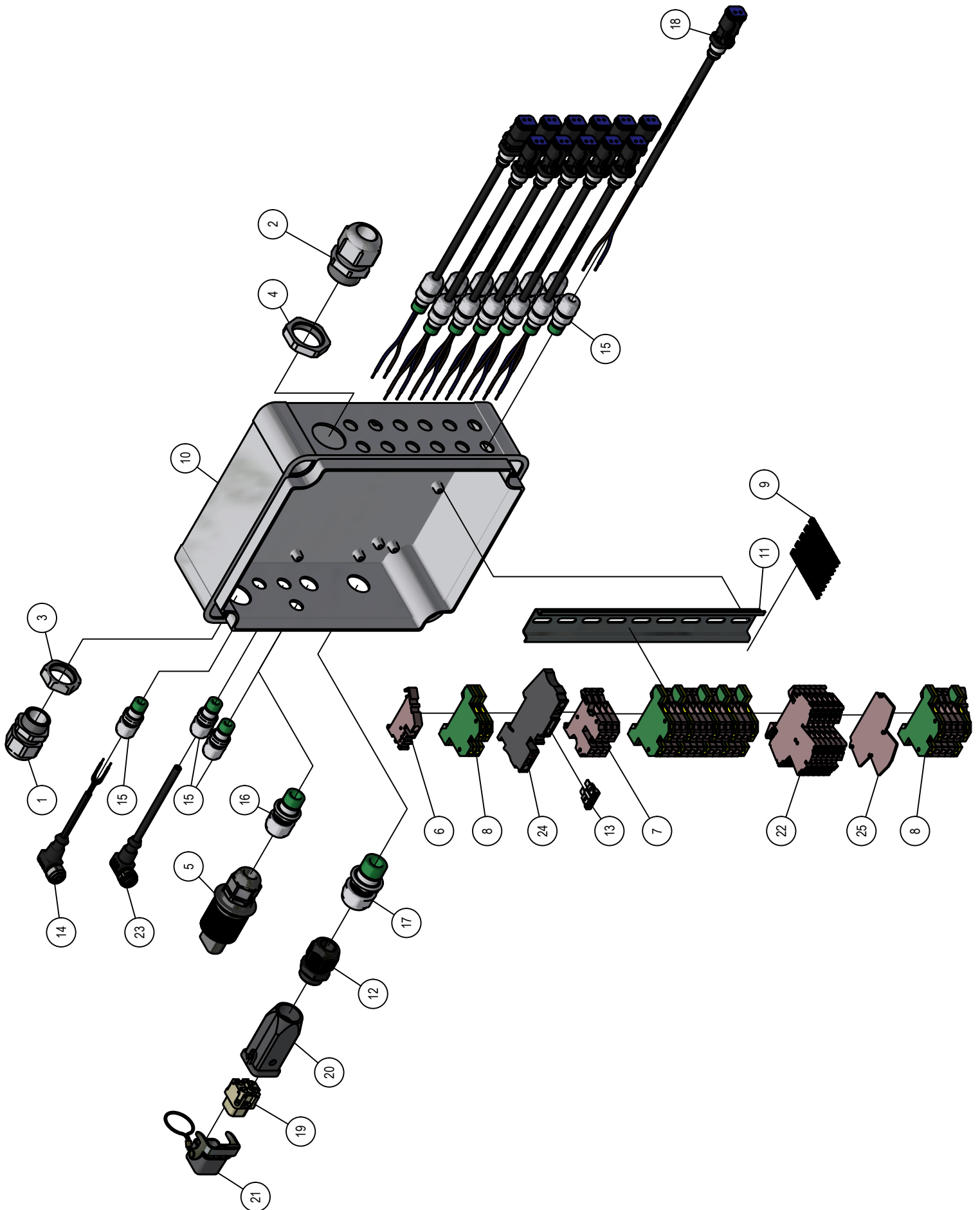
02.03. Stuklijst onderframe

| Stukn. | Artikelnummer | Omschrijving | Aant. | Opmerking |
|--------|---------------|-------------------------------------|-------|--------------------|
| 1 | 121183 | Sluitring M12 DIN125A ELVZ | 4 | |
| 2 | 121190 | Sluitring M18 DIN125A ELVZ | 4 | |
| 3 | 121203 | Sluitring M8 DIN125A ELVZ | 10 | |
| 4 | 122372 | Verzonken inbusbout M8x20 DIN7991 E | 8 | |
| 5 | 122717 | Bout M18x70 DIN931 ELVZ | 4 | |
| 6 | 122742 | Bout M8x50 DIN931 ELVZ | 4 | |
| 7 | 122744 | Bout M8x60 DIN931 ELVZ | 2 | |
| 8 | 122773 | Bout M12x50 DIN933 ELVZ | 4 | |
| 9 | 122940 | Moer M12ZB DIN985 ELVZ | 4 | |
| 10 | 122948 | Moer M18ZB DIN985 ELVZ | 4 | |
| 11 | 122967 | Moer M8ZB DIN985 ELVZ | 10 | |
| 12 | 123623 | Koppeling | 1 | |
| 13 | 125154 | Scharniertap | 2 | |
| 14 | 126781 | Slangbreukbeveiliging | 1 | |
| 15 | 126787 | Inschroefkoppeling | 1 | |
| 16 | 128135 | Koppeling | 1 | |
| 17 | 128288 | Luchtketel 30ltr | 1 | |
| 18 | 128306 | Losklep | 1 | |
| 19 | 128307 | Aanhangw. remklep | 1 | |
| 20 | 128324 | Indexbout M10x50 | 1 | |
| 21 | 200.50.130 | Oplegpen 50x130 | 2 | |
| 22 | 432.02.004 | Hefframe Faunus | 1 | |
| 23 | 432.02.007 | Vulplaat HMPE-Faunus | 2 | |
| 24 | 432.04.006 | Steun ALR verstelling | 1 | |
| 25 | 432.04.007 | Hevel ALR verstelling | 1 | |
| 26 | 432.05.006 | Tel.cilinder hefjuk Faunus | 1 | Afdichtset: 125605 |
| 27 | 442.05.021 | Klembeugel luchttank PANDA | 2 | |



02.04. Stuklijst Elektra-hydrauliek

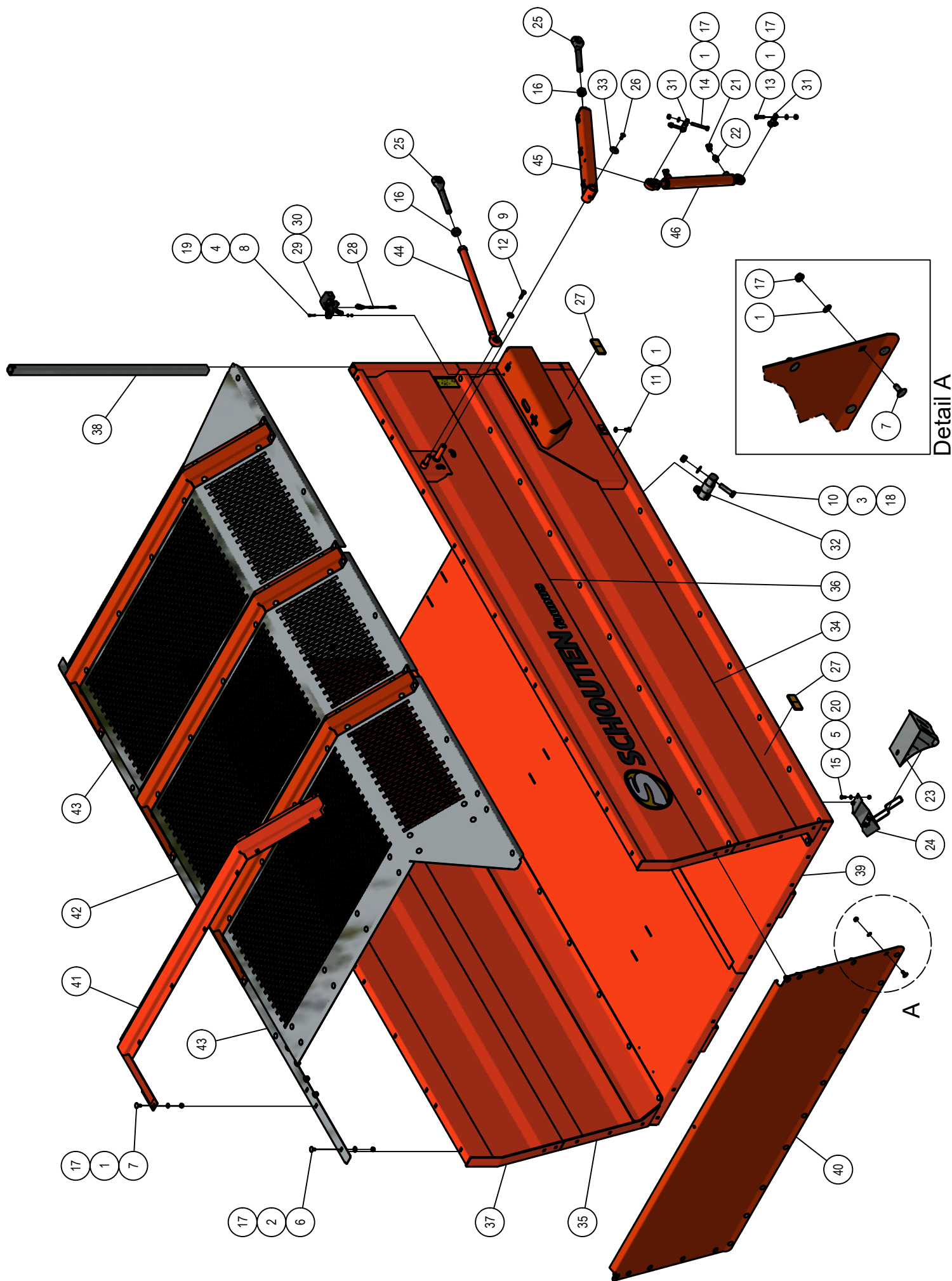
| Stukn. | Artikelnummer | Omschrijving | Aant. | Opmerking |
|--------|---------------|---------------------------|-------|---------------|
| 1 | 121199 | Sluitring M4 | 4 | |
| 2 | 121202 | Sluitring M6 DIN125A ELVZ | 4 | |
| 3 | 121203 | Sluitring M8 DIN125A ELVZ | 7 | |
| 4 | 122815 | Bout M6x16 DIN933 ELVZ | 4 | |
| 5 | 122828 | Bout M8x20 DIN933 ELVZ | 7 | |
| 6 | 122962 | Moer M4ZB | 4 | |
| 7 | 122965 | Moer M6ZB DIN985 ELVZ | 4 | |
| 8 | 122967 | Moer M8ZB DIN985 ELVZ | 3 | |
| 9 | 123354 | Koppeling | 1 | |
| 10 | 123362 | Koppeling | 4 | |
| 11 | 123364 | Koppeling | 2 | |
| 12 | 123368 | Koppeling | 2 | |
| 13 | 123610 | Koppeling | 5 | |
| 14 | 123615 | Koppeling | 2 | |
| 15 | 123621 | Koppeling | 1 | |
| 16 | 123623 | Koppeling | 1 | |
| 17 | 123636 | Koppeling | 1 | |
| 18 | 123637 | Koppeling | 2 | |
| 19 | 123974 | Koppeling | 1 | |
| 20 | 124087 | Terugslagklep 3/4" BSP | 1 | |
| 21 | 124132 | Wartelmoer | 1 | |
| 22 | 125179 | Multiseal | 1 | |
| 23 | 125205 | Multiseal | 1 | |
| 24 | 125340 | Afsluitdop | 1 | |
| 25 | 125348 | Afsluitdop | 1 | |
| 26 | 125600 | Schroef M4x16 | 4 | |
| 27 | 125693 | Verloopnippel | 1 | |
| 28 | 200.09.014 | Universele controller | 1 | |
| 29 | 200.09.016 | Aansluitkabel | 1 | |
| 30 | 200.09.030 | Universele bedieningsunit | 1 | |
| 31 | 432.05.010 | Ventielblok Bucher L8 | 1 | |
| 32 | 442.05.006 | Steun elektrakast | 1 | |
| 33 | 442.SS.565 | ELEKTRAKAST F1810 | 1 | Zie pagina 17 |



02.05. Stuklijst Elektrakast

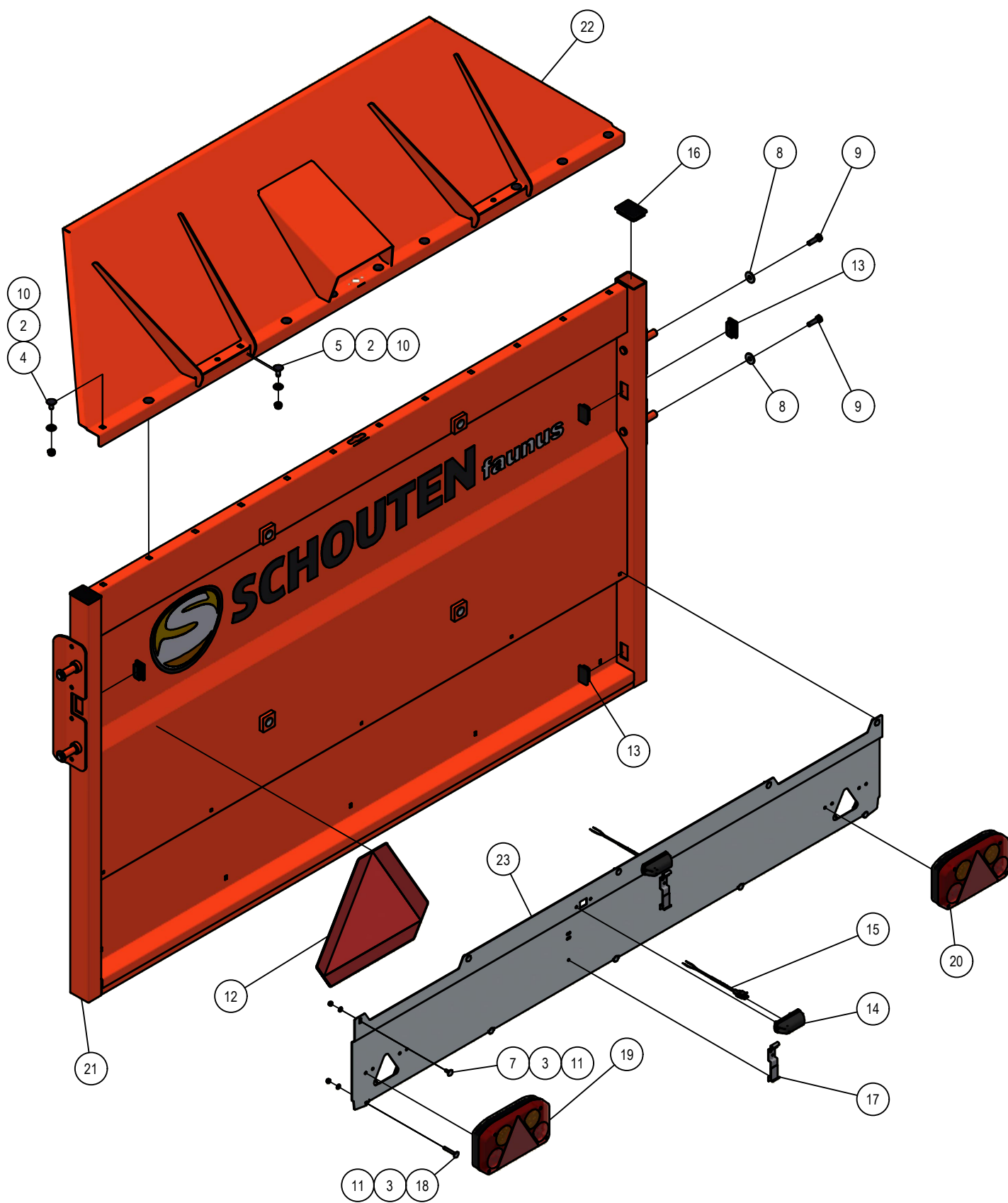
| Stukn. | Artikelnummer | Omschrijving | Aant. | Opmerking |
|--------|---------------|-------------------------------------|-------|-----------|
| 1 | 121391 | Kabelwartel | 1 | |
| 2 | 121392 | Kabelwartel | 1 | |
| 3 | 121396 | Wartelmoer PG16 | 1 | |
| 4 | 121397 | Wartelmoer | 1 | |
| 5 | 121452 | Stekker 3-polig | 1 | |
| 6 | 121927 | Eindklem | 2 | |
| 7 | 121929 | Railklem | 15 | |
| 8 | 121930 | Railklem massa | 9 | |
| 9 | 121931 | Nummering 1 t/m 50 | 1 | |
| 10 | 122128 | Schakelkast | 1 | |
| 11 | 122399 | Montagerail | 1 | L=225mm |
| 12 | 123341 | Kabelwartel | 1 | |
| 13 | 124934 | Steekzekering 25A | 1 | |
| 14 | 126333 | Kabel 10mtr met connector M12 haaks | 1 | |
| 15 | 126437 | Kabelwartel M12 | 15 | |
| 16 | 126438 | Kabelwartel M16 | 1 | |
| 17 | 126439 | Kabelwartel M20 | 1 | |
| 18 | 128125 | Connector met LED | 12 | |
| 19 | 128253 | Schroef terminal | 1 | |
| 20 | 128254 | Tulebehuizing | 1 | |
| 21 | 128255 | Afdekkap | 1 | |
| 22 | 128461 | Railklem dubbel | 6 | |
| 23 | 128521 | Kabel met connector | 1 | |
| 24 | 128542 | Steekzekeringhouder | 1 | |
| 25 | 128789 | Afsluitplaat | 1 | |

03. Laadbak



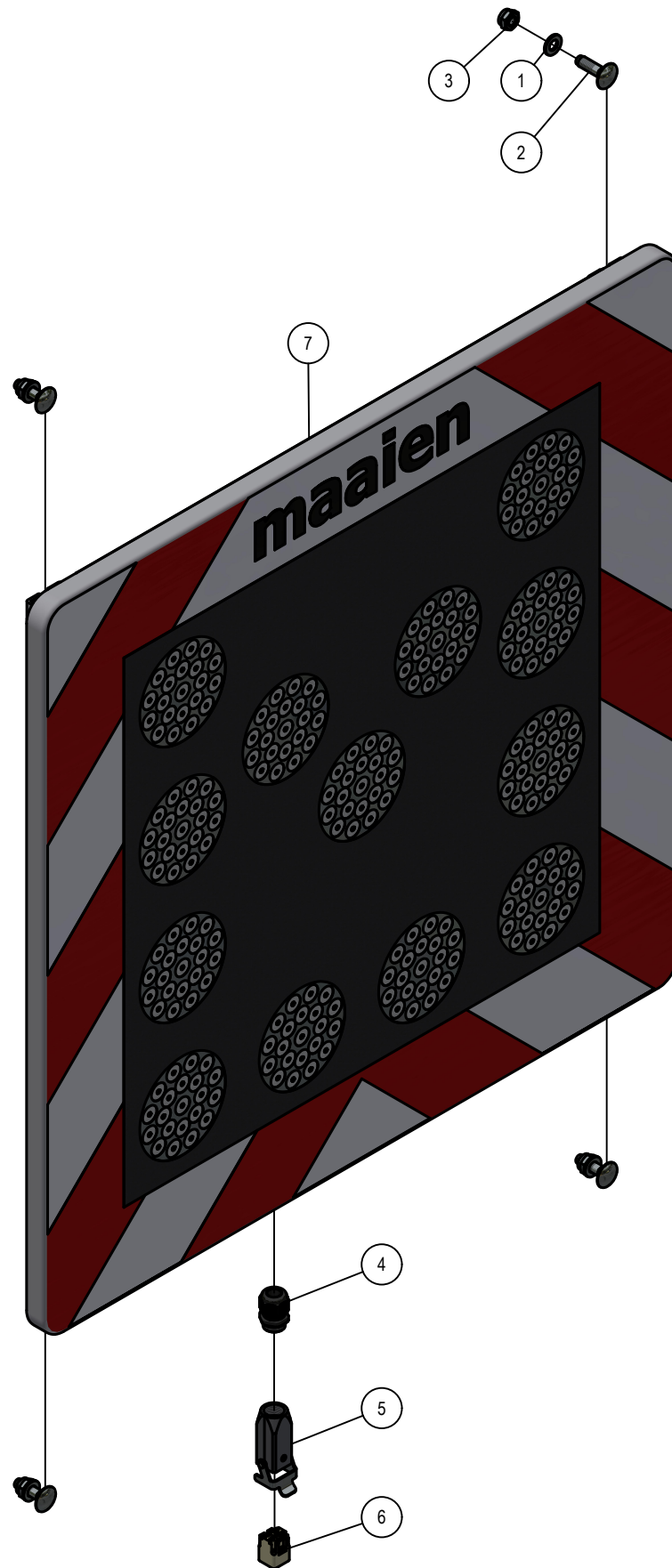
03. Stuklijst laadbak

| Stukn. | Artikelnummer | Omschrijving | Aant. | Opmerking |
|--------|---------------|------------------------------------|-------|-----------|
| 1 | 121179 | Sluitring M10 DIN125A ELVZ | 128 | |
| 2 | 121183 | Sluitring M12 DIN125A ELVZ | 108 | |
| 3 | 121190 | Sluitring M18 DIN125A ELVZ | 4 | |
| 4 | 121201 | Sluitring M5 DIN125A ELVZ | 4 | |
| 5 | 121203 | Sluitring M8 DIN125A ELVZ | 8 | |
| 6 | 122034 | Slotbout M10x20 DIN603 ELVZ kl.8.8 | 108 | |
| 7 | 122035 | Slotbout M10x25 DIN603 ELVZ kl.8.8 | 20 | |
| 8 | 122443 | Inbusbout M5x30 DIN912 ELVZ | 4 | |
| 9 | 122536 | Carrosseriering M10 DIN9021A ELVZ | 2 | |
| 10 | 122717 | Bout M18x70 DIN931 ELVZ | 4 | |
| 11 | 122747 | Bout M10x20 DIN933 ELVZ | 4 | |
| 12 | 122751 | Bout M10x35 DIN933 ELVZ | 2 | |
| 13 | 122752 | Bout M10x40 DIN933 ELVZ | 4 | |
| 14 | 122758 | Bout M10x80 DIN933 ELVZ | 4 | |
| 15 | 122828 | Bout M8x20 DIN933 ELVZ | 8 | |
| 16 | 122860 | Moer M24 DIN934 ELVZ | 4 | |
| 17 | 122937 | Moer M10ZB DIN985 ELVZ | 128 | |
| 18 | 122948 | Moer M18ZB DIN985 ELVZ | 4 | |
| 19 | 122964 | Moer M5ZB DIN985 ELVZ | 4 | |
| 20 | 122967 | Moer M8ZB DIN985 ELVZ | 8 | |
| 21 | 123368 | Koppeling | 4 | |
| 22 | 123639 | Koppeling | 4 | |
| 23 | 124805 | Wielkeg | 2 | |
| 24 | 124806 | Wielkeghouder | 2 | |
| 25 | 125164 | Topstangspindel | 4 | |
| 26 | 125514 | Verzonken inbusbout M10x25 DIN7991 | 2 | |
| 27 | 126742 | Reflector oranje | 4 | |
| 28 | 128019 | Valve plug female 2-polig 5m | 2 | |
| 29 | 200.05.005 | Markeringslamp LED links | 1 | |
| 30 | 200.05.006 | Markeringslamp LED rechts | 1 | |
| 31 | 200.20.070 | Oplegpen 20x70 | 4 | |
| 32 | 200.50.130 | Oplegpen 50x130 | 2 | |
| 33 | 326.04.019 | Sluitring ø40xø11x6 verz. gat | 2 | |
| 34 | 432.03.002 | Zijpaneel Links-onder Faunus | 1 | |
| 35 | 432.03.003 | Zijpaneel Rechts-onder Faunus | 1 | |
| 36 | 432.03.004 | Zijpaneel Links-boven Faunus | 1 | |
| 37 | 432.03.005 | Zijpaneel Rechts-boven Faunus | 1 | |
| 38 | 432.03.006 | Verstevigingskoker laadbak | 2 | |
| 39 | 432.03.015 | Bakbodem Faunus F1810 | 1 | |
| 40 | 432.03.016 | Voorplaat bak Faunus F1810 | 1 | |
| 41 | 432.03.018 | Dakrong bak Faunus F1810 | 4 | |
| 42 | 432.03.023 | Dakplaat midden F1810 | 1 | |
| 43 | 432.03.024 | Dakplaat bak Faunus F1810 | 2 | |
| 44 | 440.03.073 | Stuurstang klep Panda | 2 | |
| 45 | 442.03.011 | Klepbediening Panda | 2 | |
| 46 | 442.05.024 | Klepcilinder D25/40-315 | 2 | |



03.01. Stuklijst achterklep

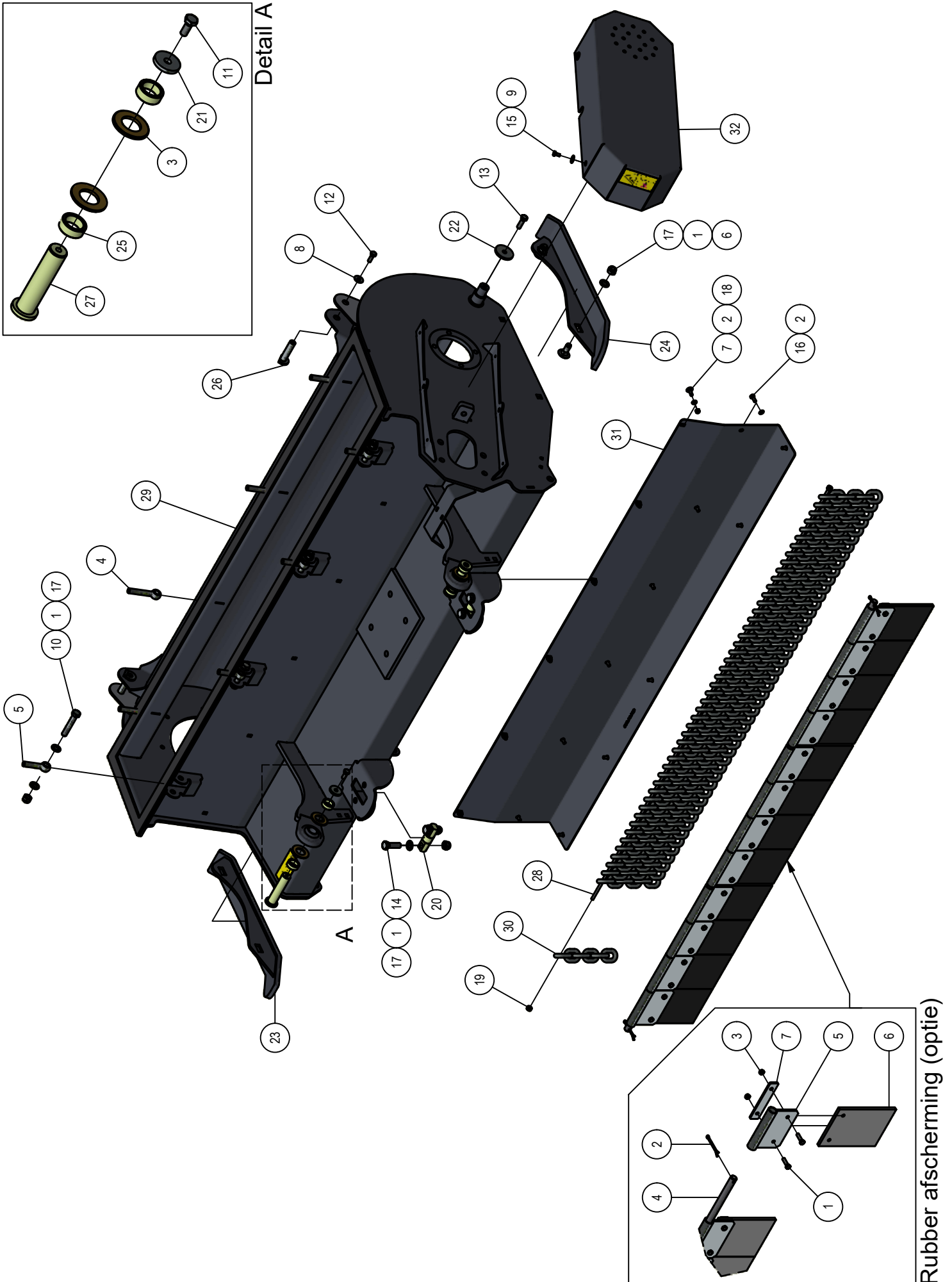
| Stukn. | Artikelnummer | Omschrijving | Aant. | Opmerking |
|--------|---------------|------------------------------------|-------|-----------|
| 1 | 121179 | Sluitring M10 DIN125A ELVZ | 4 | |
| 2 | 121183 | Sluitring M12 DIN125A ELVZ | 12 | |
| 3 | 121202 | Sluitring M6 DIN125A ELVZ | 10 | |
| 4 | 122034 | Slotbout M10x20 DIN603 ELVZ kl.8.8 | 8 | |
| 5 | 122035 | Slotbout M10x25 DIN603 ELVZ kl.8.8 | 4 | |
| 6 | 122036 | Slotbout M10x30 DIN603 ELVZ kl.8.8 | 4 | |
| 7 | 122054 | Slotbout M6x16 DIN603 ELVZ kl.8.8 | 5 | |
| 8 | 122536 | Carrosseriering M10 DIN9021A ELVZ | 4 | |
| 9 | 122751 | Bout M10x35 DIN933 ELVZ | 4 | |
| 10 | 122937 | Moer M10ZB DIN985 ELVZ | 16 | |
| 11 | 122965 | Moer M6ZB DIN985 ELVZ | 10 | |
| 12 | 125370 | Sticker gevarendriehoek | 1 | |
| 13 | 126125 | Inslagdop | 4 | |
| 14 | 126279 | Kentekenplaatverlichting | 2 | |
| 15 | 128019 | Valve plug female 2-polig 5m | 2 | |
| 16 | 128129 | Inslagdop | 2 | |
| 17 | 128131 | Kentekenplaathouder set 2 stuks | 1 | |
| 18 | 128323 | Slotbout M6x45 DIN603 ELVZ kl.8.8 | 5 | |
| 19 | 200.05.001 | Achterlamp LED links | 1 | |
| 20 | 200.05.002 | Achterlamp LED rechts | 1 | |
| 21 | 432.03.019 | Achterklep bak F1810 | 1 | |
| 22 | 432.03.020 | Bovenklep Faunus F1810 | 1 | |
| 23 | 432.03.021 | Lichtbak F1810 | 1 | |



03.02. Stuklijst Actieframe

| Stukn. | Artikelnummer | Omschrijving | Aant. | Opmerking |
|--------|---------------|------------------------------------|-------|-----------|
| 1 | 121179 | Sluistring M10 DIN125A ELVZ | 4 | |
| 2 | 122037 | Slotbout M10x35 DIN603 ELVZ kl.8.8 | 4 | |
| 3 | 122937 | Moer M10ZB DIN985 ELVZ | 4 | |
| 4 | 123341 | Kabelwartel | 1 | |
| 5 | 128256 | Koppelingshuis 3A M20 recht | 1 | |
| 6 | 128257 | Schroef terminal 4-polig male | 1 | |
| 7 | 200.05.007 | Actieframe 800x800mm | 1 | |

04. Maaiunit



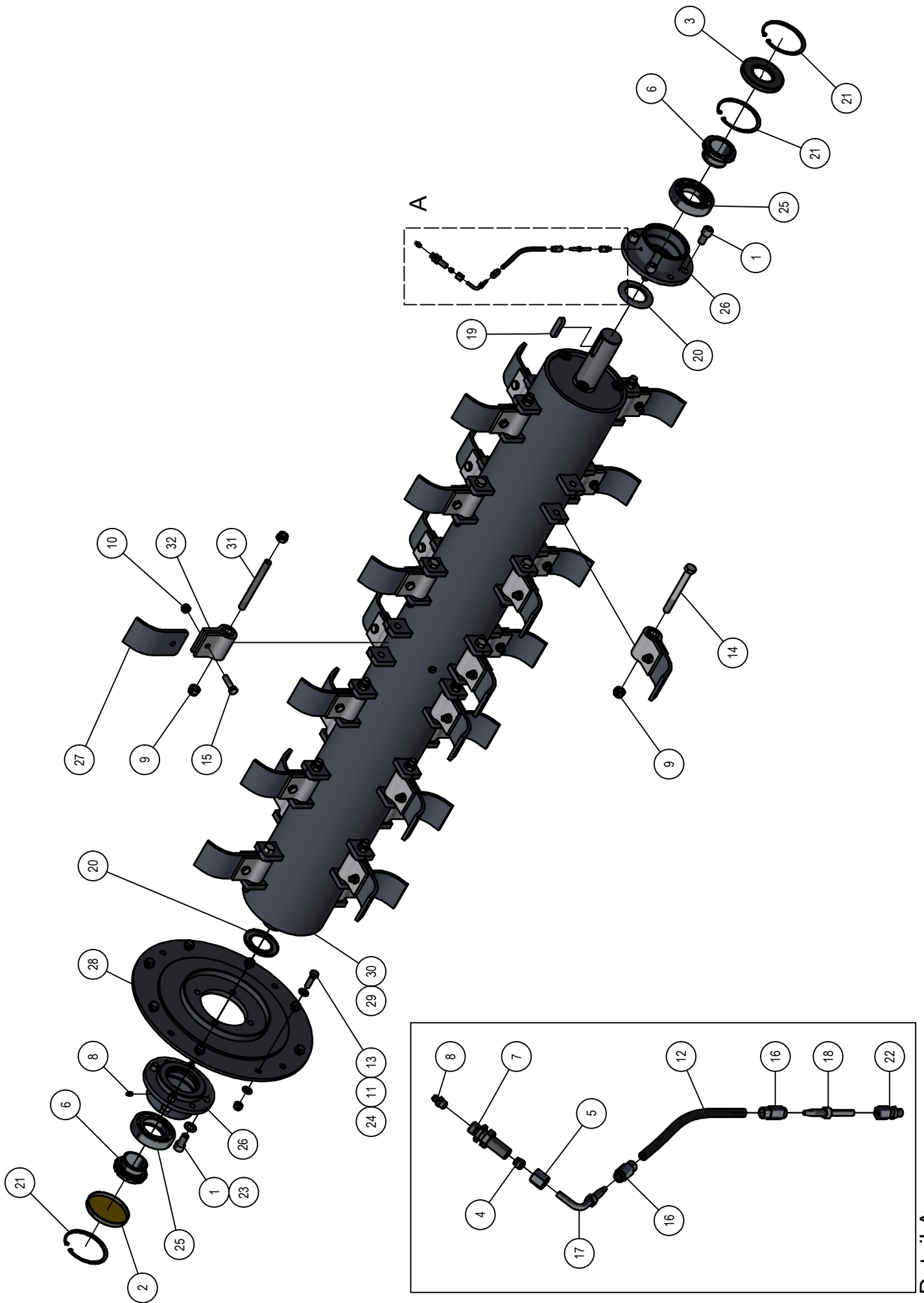
04. Stuklijst maaiunit

| Stukn. | Artikelnummer | Omschrijving | Aant. | Opmerking |
|--------|---------------|-----------------------------------|-------|-----------|
| 1 | 121187 | Sluitring M16 DIN125A ELVZ | 24 | |
| 2 | 121203 | Sluitring M8 DIN125A ELVZ | 17 | |
| 3 | 121213 | Sluitring M30 DIN125B Messing | 4 | |
| 4 | 121675 | Oogbout M16x100 DIN444 ELVZ | 4 | |
| 5 | 121678 | Oogbout M16x80 DIN444 ELVZ | 4 | |
| 6 | 122052 | Slotbout M16x40 DIN603 ELVZ KL8.8 | 4 | |
| 7 | 122064 | Slotbout M8x25 DIN603 Elvz 8.8 | 6 | |
| 8 | 122536 | Carrosseriering M10 DIN9021A ELVZ | 2 | |
| 9 | 122545 | Carrosseriering M8 DIN9021A ELVZ | 4 | |
| 10 | 122712 | Bout M16x90 DIN931 ELVZ | 8 | |
| 11 | 122748 | Bout M10x25 DIN933 ELVZ | 2 | |
| 12 | 122749 | Bout M10x30 DIN933 ELVZ | 2 | |
| 13 | 122769 | Bout M12x40 DIN933 ELVZ | 2 | |
| 14 | 122797 | Bout M16x50 DIN933 ELVZ | 4 | |
| 15 | 122827 | Bout M8x16 DIN933 ELVZ | 4 | |
| 16 | 122828 | Bout M8x20 DIN933 ELVZ | 11 | |
| 17 | 122945 | Moer M16ZB DIN985 ELVZ | 16 | |
| 18 | 122967 | Moer M8ZB DIN985 ELVZ | 6 | |
| 19 | 128117 | Stelring 8x16x8 DIN705 | 2 | |
| 20 | 200.30.100 | Oplegpen 30x100 | 2 | |
| 21 | 411.01.013 | Sluitring ø40xø11x6mm | 2 | |
| 22 | 440.03.013 | Borgring ø61xø13x6 | 2 | |
| 23 | 450.01.006 | Glijstof rechts | 1 | |
| 24 | 450.01.007 | Glijstof links | 1 | |
| 25 | 450.01.011 | Afstandbus ø38/ø28.5 L=15mm | 4 | |
| 26 | 450.01.012 | Pen ø19mm L=78mm | 2 | |
| 27 | 450.01.014 | Pen ø28mm L=118mm | 2 | |
| 28 | 450.01.037 | Rondstaal RVS ø8mm L=1866mm | 1 | |
| 29 | 451.01.025 | Maaiunit F1810 | 1 | |
| 30 | 451.01.029 | Kettingafscherming | 49 | |
| 31 | 451.01.030 | Slijtplaat maaiunit F1810 | 1 | |
| 32 | 451.05.009 | Schermkap Maaiunit Faunus | 1 | |

Rubber afscherming (optie)

| Stukn. | Artikelnummer | Omschrijving | Aant. | Opmerking |
|--------|---------------|----------------------------|-------|-----------|
| 1 | 122831 | Bout M8x30 DIN933 ELVZ | 24 | |
| 2 | 122881 | Splitpen | 2 | |
| 3 | 122967 | Moer M8ZB DIN985 ELVZ | 24 | |
| 4 | 450.01.005 | Bevestigingsas | 1 | |
| 5 | 450.01.015 | Bevestiging rubber B=150mm | 12 | |
| 6 | 450.01.016 | Rubber afschermplaat | 12 | |
| 7 | 450.01.017 | Tegenstrip bevest. | 12 | |

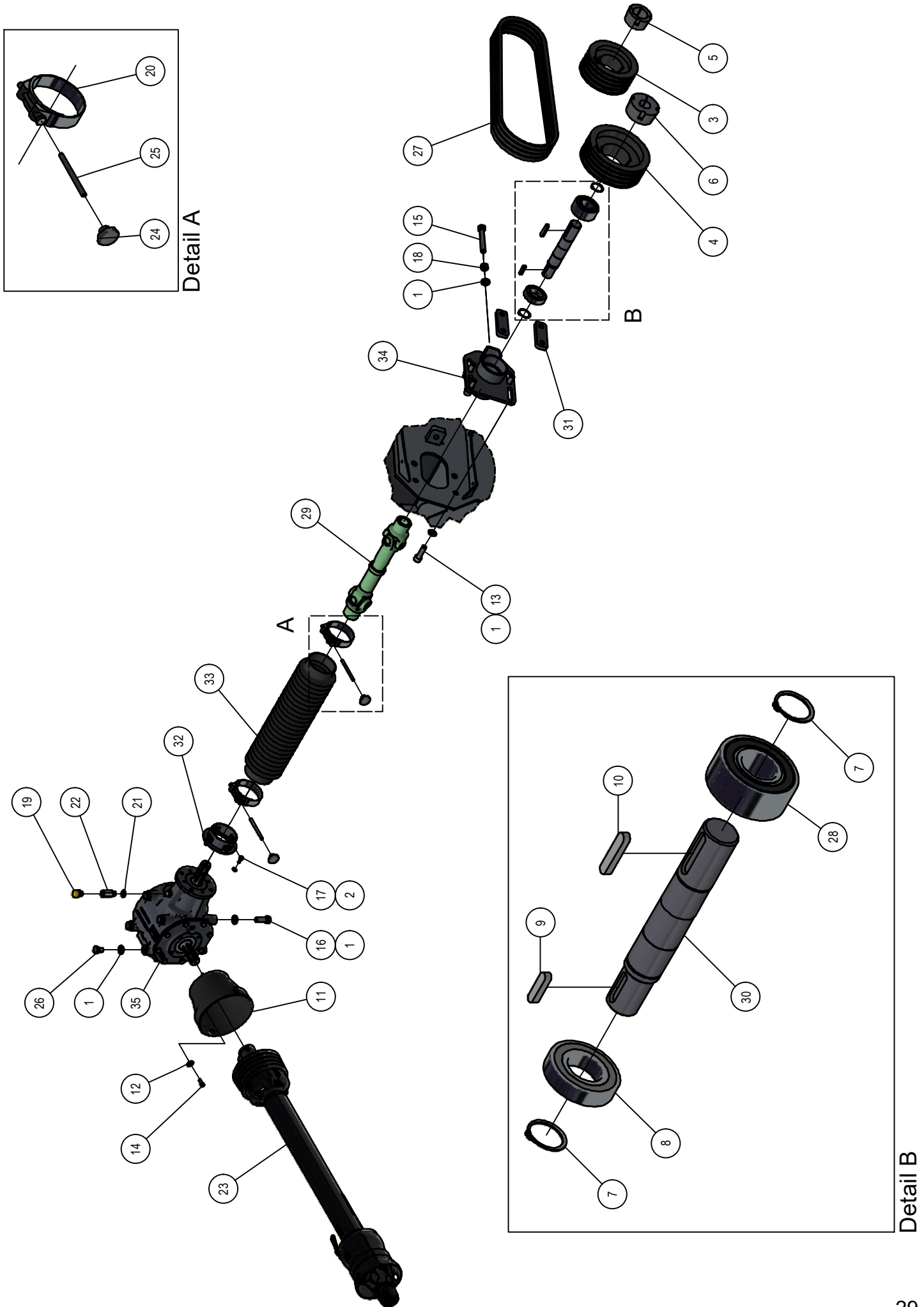
04.01. Rotor maaiunit



04.01. Stuklijst rotor maaiunit

| Stukn. | Artikelnummer | Omschrijving | Aant. | Opmerking |
|--------|---------------|--------------------------------------|-------|----------------------------|
| 1 | 128283 | Inbusbout M16x30 DIN912 kl.12.9 ELVZ | 8 | |
| 2 | 128277 | Afdichtkap | 1 | |
| 3 | 128276 | Keerring | 1 | |
| 4 | 124592 | Snijring | 1 | |
| 5 | 124131 | Wartelmoer | 1 | |
| 6 | 123753 | Klembus | 2 | |
| 7 | 123724 | Koppeling | 1 | |
| 8 | 123688 | Vetnippel | 2 | |
| 9 | 122945 | Moer M16ZB DIN985 ELVZ | 27 | |
| 10 | 122940 | Moer M12ZB DIN985 ELVZ | 26 | |
| 11 | 122940 | Moer M12ZB DIN985 ELVZ | 8 | |
| 12 | 122935 | Vetslang 210 bar | 1 | L=150mm |
| 13 | 122769 | Bout M12x40 DIN933 ELVZ | 8 | |
| 14 | 122697 | Bout M16x140 DIN931 Zwart kl. 10.9 | 25 | |
| 15 | 122674 | Bout DIN931 M12x45 Zwart kl. 12.9 | 26 | |
| 16 | 122453 | Pilaarhuls | 2 | |
| 17 | 122452 | Pilaar 90° | 1 | |
| 18 | 122451 | Pilaar | 1 | |
| 19 | 122185 | Inlegspie | 1 | |
| 20 | 121969 | Keerring | 2 | |
| 21 | 121852 | Seegerring huis | 3 | |
| 22 | 121626 | Koppeling | 1 | |
| 23 | 121187 | Sluistring M16 DIN125A ELVZ | 8 | |
| 24 | 121183 | Sluistring M12 DIN125A ELVZ | 16 | |
| 25 | 121173 | Zelfinstellend kogellager | 2 | |
| 26 | 451.03.010 | Lagerhuis Faunus | 2 | |
| 27 | 451.03.003 | Klepelmes Hardox Faunus L=155mm | 26 | |
| 28 | 451.03.002 | Lagerplaat maaiunit Faunus | 1 | |
| 29 | 451.03.001 | Klepel rotoras Faunus F1810 | 1 | |
| 30 | 450.SS.104 | Klepelas F1810 compl. gebal. | (1) | Gebalanceerd incl. klepels |
| 31 | 450.03.004 | Klepelpen M16 L=160mm | 1 | |
| 32 | 450.03.002 | Klepehouder Panda/Faunus | 26 | |

04.02. Aandrijving maaiunit



Detail B

04.02. Stuklijst aandrijving maaiunit

| Stukn. | Artikelnummer | Omschrijving | Aant. | Opmerking |
|--------|---------------|----------------------------------|-------|-------------------------|
| 1 | 121187 | Sluitring M16 DIN125A ELVZ | 13 | |
| 2 | 121203 | Sluitring M8 DIN125A ELVZ | 4 | |
| 3 | 121347 | V-snaarpoulie taperlock | 1 | |
| 4 | 121442 | V-snaarpoulie taperlock | 1 | |
| 5 | 121458 | Klembus taperlock ø55 | 1 | |
| 6 | 121510 | Klembus taperlock ø40 | 1 | |
| 7 | 121807 | Seegerring | 2 | |
| 8 | 122094 | Diepgroefkogellager | 1 | |
| 9 | 122171 | Inlegspie | 1 | |
| 10 | 122178 | Inlegspie | 1 | |
| 11 | 122420 | Beschermkap aftakas | 1 | |
| 12 | 122545 | Carrosseriering M8 DIN9021A ELVZ | 4 | |
| 13 | 122587 | Inbusbout M16x50 DIN912 kl.10.9 | 4 | |
| 14 | 122616 | Inbusbout M8x20 DIN912 ELVZ | 4 | |
| 15 | 122784 | Bout M16x120 | 1 | |
| 16 | 122796 | Bout M16x45 DIN933 ELVZ | 4 | |
| 17 | 122828 | Bout M8x20 DIN933 ELVZ | 4 | |
| 18 | 122849 | Moer M16 DIN934 ELVZ | 1 | |
| 19 | 124316 | Ontluchttingsfilter | 1 | |
| 20 | 124746 | 1-delige slangklem | 2 | |
| 21 | 125203 | Multiseal | 1 | |
| 22 | 125331 | Verlengnippel | 1 | |
| 23 | 126007 | Aftakas WWE2480/1010 standaard | 1 | |
| 24 | 126722 | Sterknop | 2 | |
| 25 | 126723 | Draadeind M8x100 | 2 | |
| 26 | 128566 | Bout M16x20 DIN933 ELVZ | 4 | |
| 27 | 129001 | V-snaar Blue Power | 4 | |
| 28 | 129022 | Hoekcontactlager 2-rijig | 1 | |
| 29 | 200.06.001 | Cardanas | 1 | |
| 30 | 450.05.005 | Aandrijftras maaiunit Panda | 1 | |
| 31 | 450.05.009 | Borgstrip lagerhuis | 2 | |
| 32 | 450.05.011 | Bevestigingsflens vouwbalg | 1 | |
| 33 | 450.05.012 | Vouwbalg cardanas | 1 | |
| 34 | 450.05.013 | Verstelbaar lagerhuis maaiunit | 1 | |
| 35 | 451.05.006 | Tandwielkast Faunus | 1 | Zie bijlage in deze PDF |

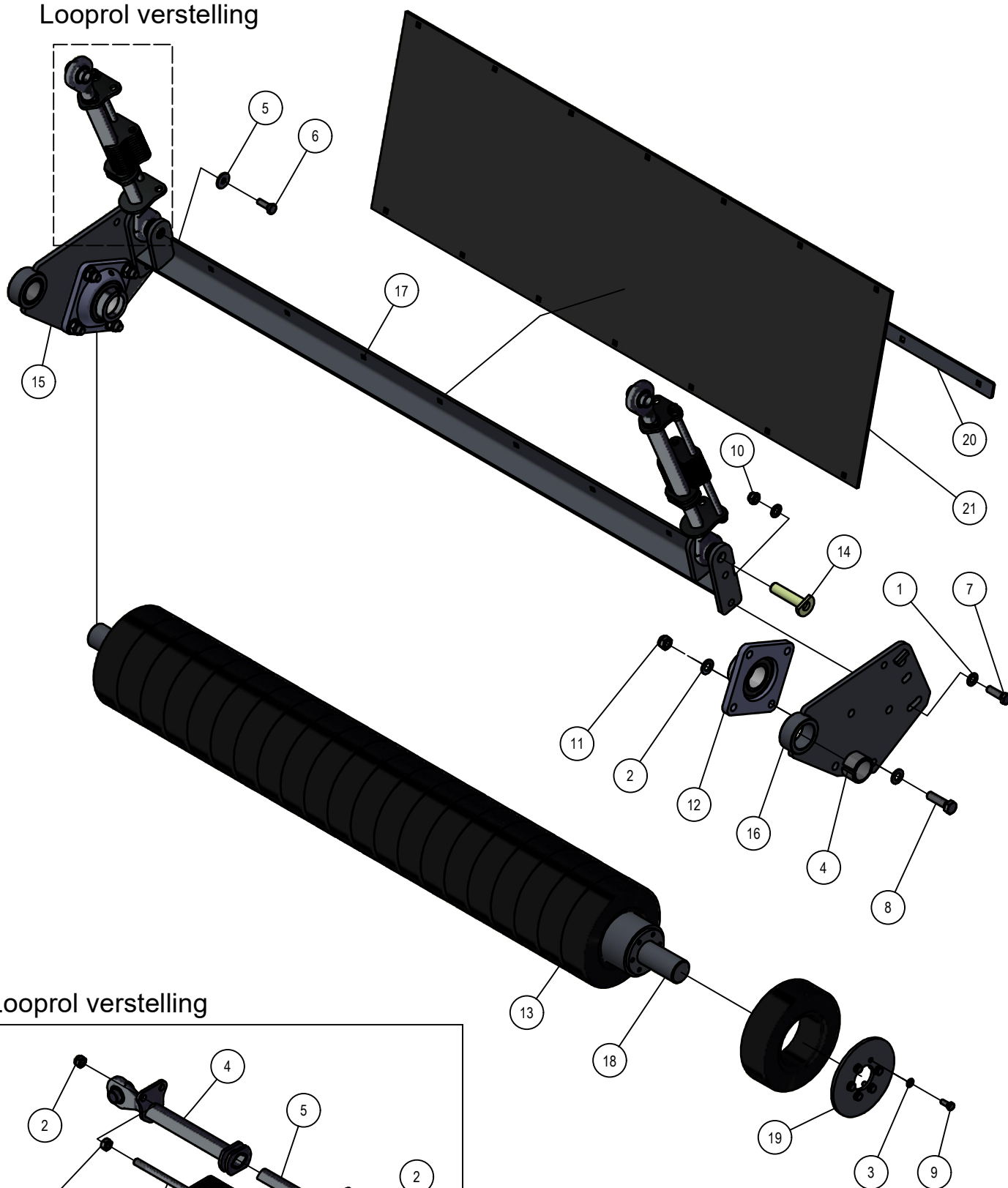


04.03. Stuklijst looprol

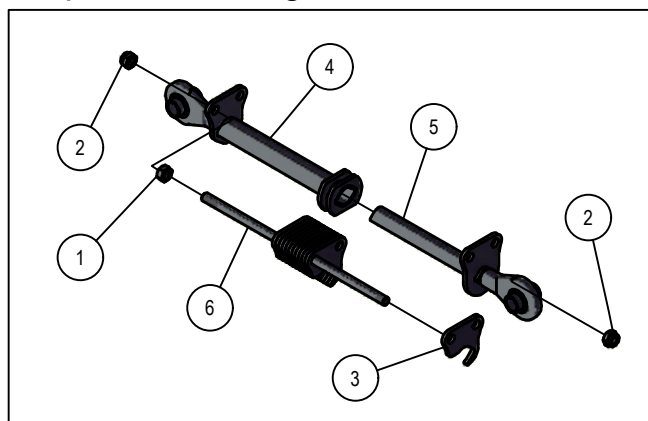
| Stukn. | Artikelnummer | Omschrijving | Aant. | Opmerking |
|--------|---------------|-----------------------------------|-------|-----------|
| 1 | 124449 | Flenslagerblok | 2 | |
| 2 | 122967 | Moer M8ZB DIN985 ELVZ | 14 | |
| 3 | 122943 | Moer M14ZB DIN985 ELVZ | 8 | |
| 4 | 122940 | Moer M12ZB DIN985 ELVZ | 4 | |
| 5 | 122782 | Bout M14x50 DIN933 | 8 | |
| 6 | 122769 | Bout M12x40 DIN933 ELVZ | 4 | |
| 7 | 122749 | Bout M10x30 DIN933 ELVZ | 2 | |
| 8 | 122536 | Carrosseriering M10 DIN9021A ELVZ | 2 | |
| 9 | 122066 | Slotbout M8x30 DIN603 ELVZ kl.8.8 | 14 | |
| 10 | 121290 | Inspanbus | 2 | |
| 11 | 121203 | Sluistring M8 DIN125A ELVZ | 14 | |
| 12 | 121186 | Sluistring M14 DIN125A ELVZ | 16 | |
| 13 | 121183 | Sluistring M12 DIN125A ELVZ | 8 | |
| 14 | 450.04.014 | Afschermrubber | 1 | |
| 15 | 450.04.013 | Contrastrip rubber afscherming | 2 | |
| 16 | 450.04.010 | Slijtring looprol Panda/Faunus | (2) | Optie |
| 17 | 450.04.004 | Afschraper looprol 1,8mtr. | 1 | |
| 18 | 450.04.003 | Looprolhouder links | 1 | |
| 19 | 450.04.002 | Looprolhouder rechts | 1 | |
| 20 | 450.04.001 | Looprol maaiunit 1,8mtr | 1 | |
| 21 | 450.01.012 | Pen ø19mm L=78mm | 2 | |

| Stuklijst looprol verstelling | | | | |
|-------------------------------|---------------|-------------------------|-------|-----------|
| Stukn. | Artikelnummer | Omschrijving | Aant. | Opmerking |
| 1 | 122842 | Moer M12 DIN934 ELVZ | 1 | |
| 2 | 122940 | Moer M12ZB DIN985 ELVZ | 2 | |
| 3 | 414.06.017 | Vulplaat | 12 | |
| 4 | 450.04.021 | Topstang vast deel ø20 | 1 | |
| 5 | 450.04.022 | Topstang schuifdeel ø20 | 1 | |
| 6 | 450.04.023 | Geleidestang | 1 | |

Looprol verstelling



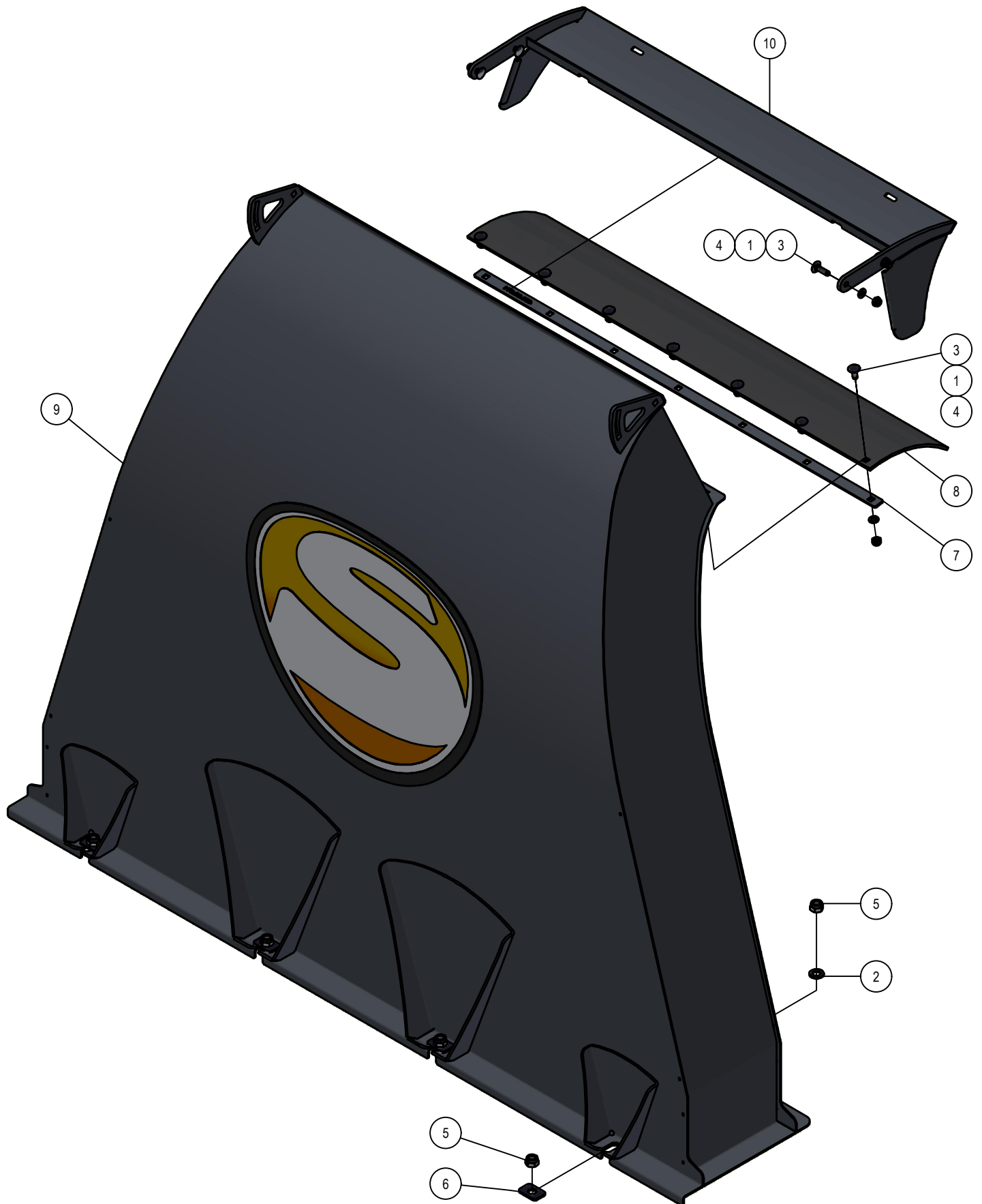
Looprol verstelling



04.04. Stuklijst looprol rubberen uitvoering

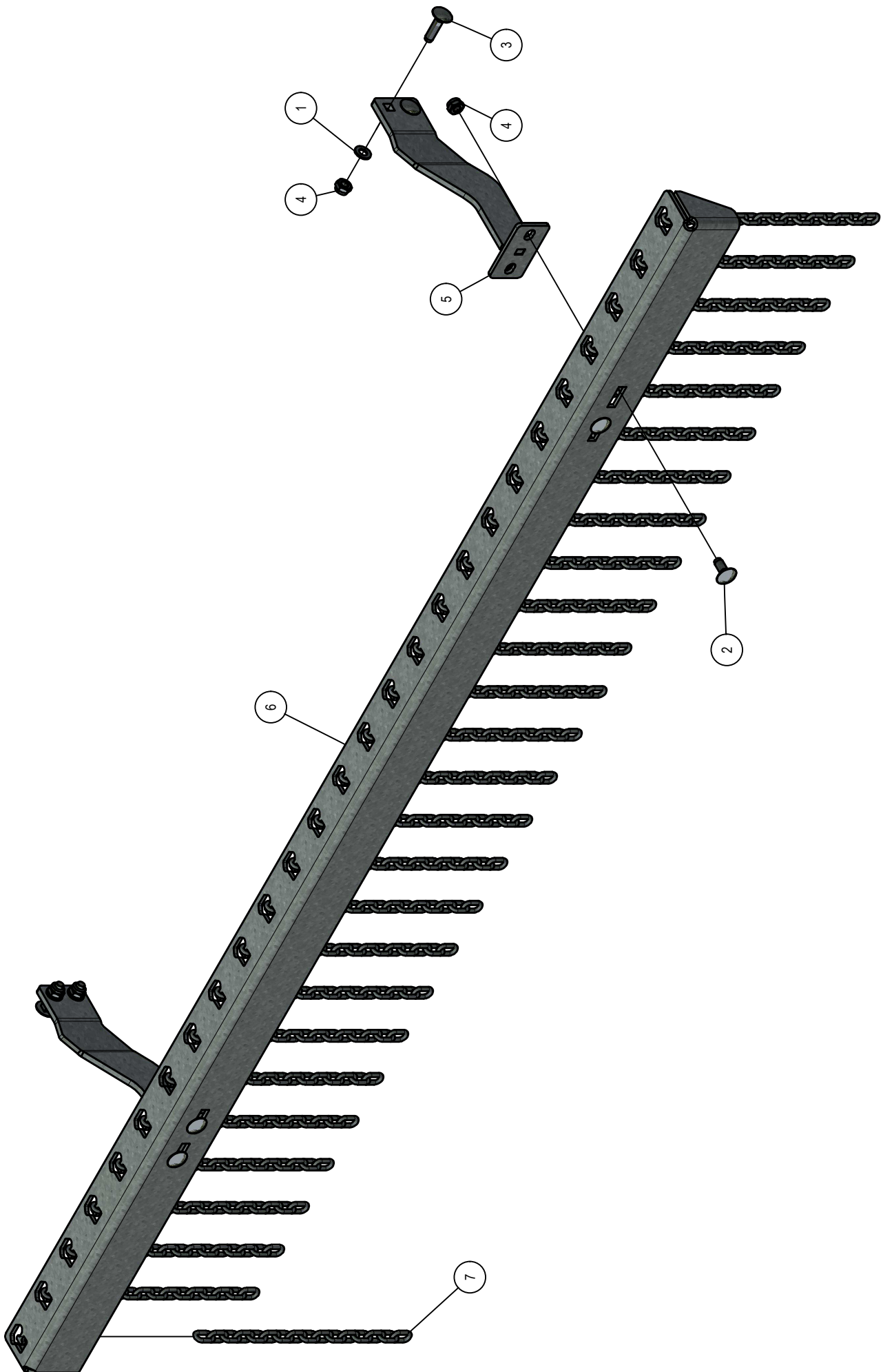
| Stukn. | Artikelnummer | Omschrijving | Aant. | Opmerking |
|--------|---------------|-----------------------------------|-------|-----------|
| 1 | 121183 | Sluitring M12 DIN125A ELVZ | 4 | |
| 2 | 121186 | Sluitring M14 DIN125A ELVZ | 16 | |
| 3 | 121203 | Sluitring M8 DIN125A ELVZ | 12 | |
| 4 | 121290 | Inspanbus | 2 | |
| 5 | 122536 | Carrosseriering M10 DIN9021A ELVZ | 2 | |
| 6 | 122749 | Bout M10x30 DIN933 ELVZ | 2 | |
| 7 | 122769 | Bout M12x40 DIN933 ELVZ | 2 | |
| 8 | 122782 | Bout M14x50 DIN933 | 8 | |
| 9 | 122828 | Bout M8x20 DIN933 ELVZ | 12 | |
| 10 | 122940 | Moer M12ZB DIN985 ELVZ | 2 | |
| 11 | 122943 | Moer M14ZB DIN985 ELVZ | 8 | |
| 12 | 124449 | Flenslagerblok | 2 | |
| 13 | 126102 | Band massief plat | 22 | |
| 14 | 450.01.012 | Pen ø19mm L=78mm | 2 | |
| 15 | 450.04.002 | Looprolhouder rechts | 1 | |
| 16 | 450.04.003 | Looprolhouder links | 1 | |
| 17 | 450.04.008 | Afschraper looprol 1,4mtr | 1 | |
| 18 | 450.04.011 | Looprol P1404 ø100mm | 1 | |
| 19 | 450.04.012 | Eindplaat looprol | 2 | |
| 20 | 450.04.015 | Contrastrip rubber afsch.P1404 | 1 | |
| 21 | 450.04.016 | Afschermrubber P1404 | 1 | |

| Stuklijst looprol verstelling | | | | |
|-------------------------------|---------------|-------------------------|-------|-----------|
| Stukn. | Artikelnummer | Omschrijving | Aant. | Opmerking |
| 1 | 122842 | Moer M12 DIN934 ELVZ | 1 | |
| 2 | 122940 | Moer M12ZB DIN985 ELVZ | 2 | |
| 3 | 414.06.017 | Vulplaat | 12 | |
| 4 | 450.04.021 | Topstang vast deel ø20 | 1 | |
| 5 | 450.04.022 | Topstang schuifdeel ø20 | 1 | |
| 6 | 450.04.023 | Geleidestang | 1 | |



04.05. Stuklijst blaaspijp

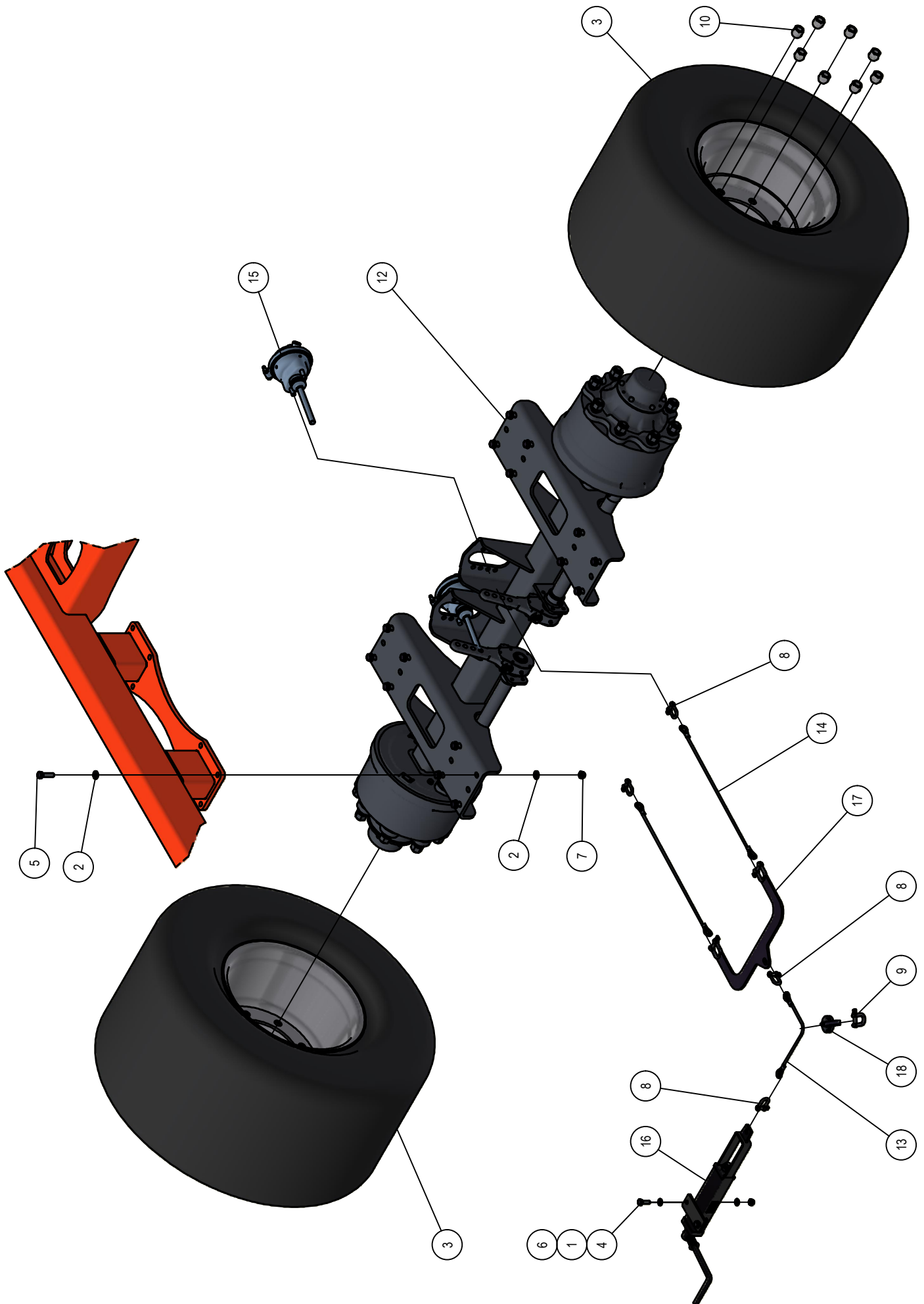
| Stukn. | Artikelnummer | Omschrijving | Aant. | Opmerking |
|--------|---------------|------------------------------------|-------|-----------|
| 1 | 121179 | Sluitring M10 DIN125A ELVZ | 8 | |
| 2 | 121187 | Sluitring M16 DIN125A ELVZ | 4 | |
| 3 | 122037 | Slotbout M10x35 DIN603 ELVZ kl.8.8 | 4 | |
| 4 | 122937 | Moer M10ZB DIN985 ELVZ | 4 | |
| 5 | 122945 | Moer M16ZB DIN985 ELVZ | 8 | |
| 6 | 450.02.009 | Borgplaat uitwerppijp | 4 | |
| 7 | 450.02.011 | Contrastrip blaaspijp | 1 | |
| 8 | 450.02.012 | Morsrubber blaaspijp | 1 | |
| 9 | 451.02.015 | Uitwerppijp Faunus F1810 | 1 | |
| 10 | 451.02.016 | Richtklep Blaaspijp F1810 | 1 | |



04.06. Stuklijst Insectenverjager

| Stukn. | Artikelnummer | Omschrijving | Aant. | Opmerking |
|--------|---------------|------------------------------------|-------|-----------|
| 1 | 121179 | Sluiring M10 DIN125A ELVZ | 4 | |
| 2 | 122035 | Slotbout M10x25 DIN603 ELVZ kl.8.8 | 4 | |
| 3 | 122038 | Slotbout M10x40 DIN603 ELVZ kl.8.8 | 4 | |
| 4 | 122937 | Moer M10ZB DIN985 ELVZ | 8 | |
| 5 | 450.01.038 | Steun insectenverjager | 2 | |
| 6 | 450.01.040 | Balk insectenverjager L=1880mm | 1 | |
| 7 | 450.01.041 | Ketting 16 schakels | 27 | |

05.01. Wielas geremd



05.01. Stuklijst wielas geremd

| Stukn. | Artikelnummer | Omschrijving | Aant. | Opmerking |
|--------|---------------|------------------------------------|-------|-------------------------|
| 1 | 121179 | Sluitring M10 DIN125A ELVZ | 4 | |
| 2 | 121183 | Sluitring M12 DIN125A ELVZ | 32 | |
| 3 | 121900 | Band-wiel combinatie | 2 | Standaard |
| 4 | 122749 | Bout M10x30 DIN933 ELVZ | 2 | |
| 5 | 122771 | Bout M12x45 DIN933 ELVZ | 16 | |
| 6 | 122937 | Moer M10ZB DIN985 ELVZ | 2 | |
| 7 | 122940 | Moer M12ZB DIN985 ELVZ | 16 | |
| 8 | 123301 | D-Sluiting | 4 | |
| 9 | 123302 | D-Sluiting | 1 | |
| 10 | 125703 | Wielmoer M20 | 16 | |
| 11 | 126399 | Band-wiel combinatie Mitas AR-04 | (2) | Optie |
| 12 | 432.04.002 | Geremde wielas Faunus/Panda | 1 | Zie bijlage in deze PDF |
| 13 | 432.04.003 | Handremkabel ø6mm incl. katrol ø40 | 1 | |
| 14 | 432.04.004 | Handremkabel ø6mm | 2 | |
| 15 | 432.04.005 | Luchtremset F1810 | 1 | |
| 16 | 442.04.013 | Handrem | 1 | |
| 17 | 442.04.018 | Evenaar | 1 | |
| 18 | 442.04.020 | Katrol ø50mm | 1 | |